

### Gratulujemy wyboru!

Dziękujemy za zakup produktu marki Invena S.A.

### OKRES GWARANCJI

Firma Invena S.A. udziela gwarancji na okres:  
- 5 lat od daty sprzedaży produktu

### WARUNKI GWARANCJI

Gwarancja obejmuje obszar Rzeczypospolitej Polskiej. Reklamację na produkt zakupiony poza granicami RP należy zgłaszać w miejscu zakupu. Okres gwarancji jest liczony od daty zakupu potwierdzonej dowodem zakupu. Gwarancja obejmuje wyłącznie wady fabryczne: wady materiału i wykonania powstałe w procesie produkcji. Aby zapewnić sobie długotrwałe, bezawaryjne działanie produktu prosimy o przestrzeganie zaleceń użytkowych producenta. Invena S.A. w ramach gwarancji usunie wadę, jeśli usunięcie wady okaże się niemożliwe, wymieni produkt na nowy, a w przypadku braku reklamowanego modelu w ofercie sprzedaży, Invena S.A. wystawi fakturę korygującą lub zaproponuje wymianę na inny model. Gwarancja traci ważność w przypadku nie zastosowania się do wszystkich zapisów karty gwarancyjnej i instrukcji montażu.

#### Gwarancji nie obejmuje:

- uszkodzenie mechaniczne grzejnika powstałe np. w skutek uderzenia, uszkodzenia powłoki lakierniczej grzejnika;
- grzejnik zamontowany w układzie wody użytkowej tzn. posiadający stałe połączenie z instalacją wodociągową;
- grzejnik zainstalowany w instalacji ogrzewania parowego oraz w instalacji połączonej z wysokotemperaturową siecią ciepłą;
- grzejnik zamontowany w pomieszczeniach, gdzie są składowane agresywne substancje chemiczne (laboratoria, magazyn środków chemicznych);
- grzejnik zamontowany w instalacji grzewczej z tworzywa sztucznego, której przewody nie posiadają powłoki zabezpieczającej przed dyfuzją tlenu do wnętrza instalacji;
- grzejnik zainstalowany w systemie otwartym bez zastosowania inhibitora;
- zdeformowany grzejnik przez zbyt wysokie ciśnienie próbne lub ciśnienie statyczne instalacji;

Invena S.A. może uchylić się od dotrzymania terminowości napraw, jeżeli zaistnieją zakłócenia w działalności firmy spowodowane nieprzewidywalnymi okolicznościami, np. niepokojami społecznymi, klęskami żywiołowymi, ograniczeniami importowymi itp.

Invena S.A. w rozpatrywaniu reklamacji decyduje o miejscu usunięcia usterki (siedziba firmy lub miejsce zamontowania produktu). Przy naprawach gwarancyjnych wykonywanych w miejscu zamontowania produktu użytkownik musi zapewnić swobodny dostęp do produktu. W przypadku naprawy w siedzibie gwaranta towar stanie odebrany na koszt Invena S.A. Obowiązkiem konsumenta będzie udostępnić towar gwarantowi. W przypadku braku zgodności rzeczy sprzedanej z umową kupującemu z mocy prawa przysługują środki ochrony prawnej ze strony sprzedawcy i na jego koszt. Gwarancja nie ma wpływu na te środki ochrony prawnej. Usterki produktu będą usuwane w terminie nie dłuższym niż 14 dni od daty zgłoszenia reklamacji.

### ZGŁASZANIE REKLAMACJI

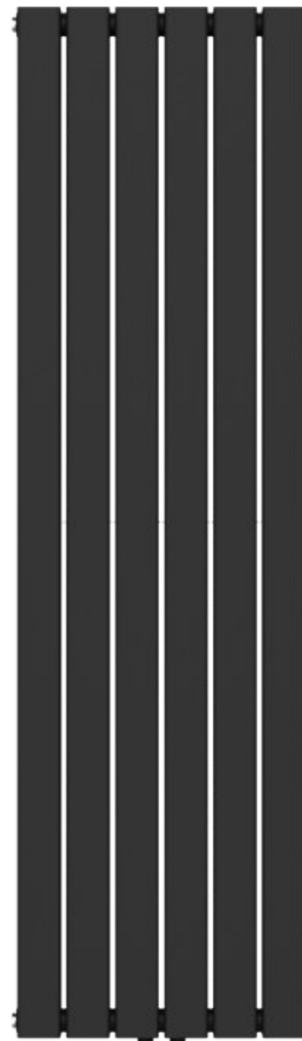
Podstawą do rozpatrzenia reklamacji przez INVENA S.A. jest posiadanie dowodu zakupu lub zapłaty oraz niniejszej karty gwarancyjnej.

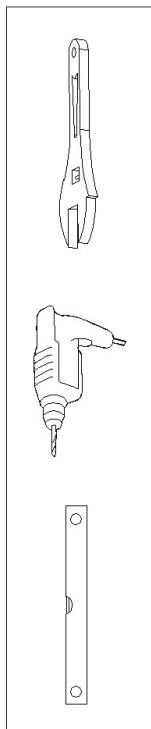
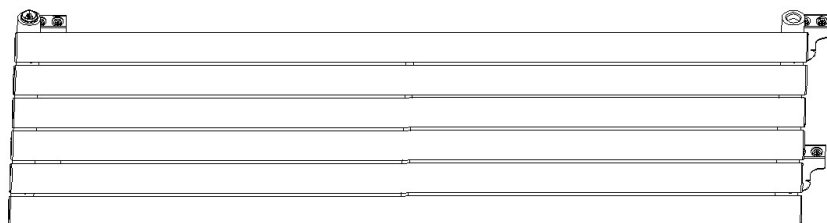
#### Zgłoszenie reklamacyjne przyjmowane jest:








- na „Formularzu reklamacji” umieszczonym na stronie internetowej <https://invena.pl/serwis/formularz> lub zgłoszone na e-mail [serwis@invena.pl](mailto:serwis@invena.pl)
- przez punkt sprzedaży, gdzie wyrób został zakupiony – w takim przypadku powyższe dokumenty należy przedłożyć wraz z wadliwym Produktem.

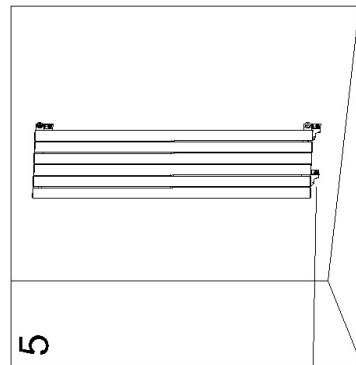
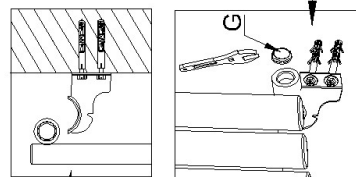
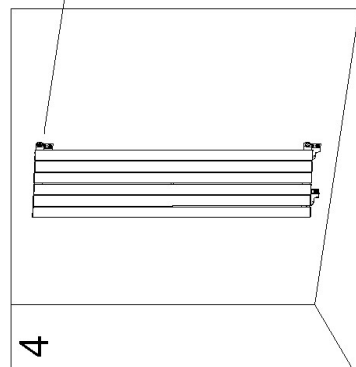
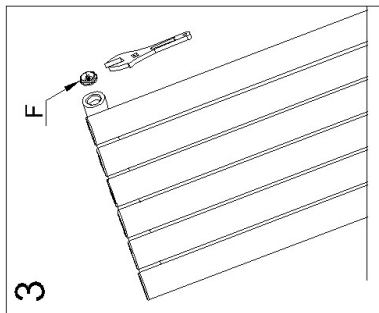
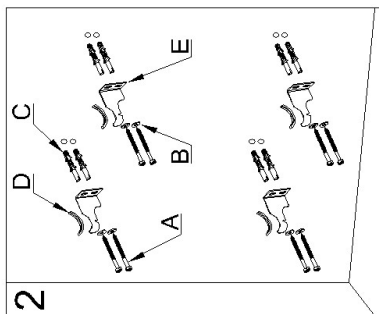
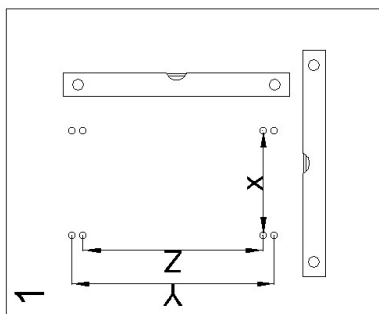
Jeżeli karta gwarancyjna lub dowód zakupu (zapłaty) będą niezgodne ze sobą lub zawarte w nich informacje będą nieczytelne, reklamacja na naprawę gwarancyjną nie zostanie uznana.

Grzejnik jest produktem którego nie można nadmiernie obciążać, stosować jako uchwyt lub poręcz. Nie dopuszcza się również zasilania wodą o ciśnieniu powyżej 10 bar i o temperaturze użytkowej wyższej od 95°C oraz używania w cyrkulacji ciepłej wody użytkowej. Grzejnik musi być zainstalowany zgodnie z zasadami wykonywania instalacji Centralnego Ogrzewania oraz użytkowany zgodnie z jego przeznaczeniem (szczegóły określone są w polskiej normie: PN-B-02414:1991 “Ogrzewnictwo i ciepłownictwo. Zabezpieczenie instalacji ogrzewań wodnych systemu zamkniętego z naczyniami wzbiorczymi przeponowymi. Wymagania”). Każdy grzejnik musi być zaopatrzony w odpowietrznik (jest sprzedawany w komplecie z grzejnikiem).





A	B	C	D	E	F	G
						
X8	X8	X8	X4	X4	X1	X3



	Y	Z	X
SIZE 1600	1565	1517	360
SIZE 1800	1765	1717	360
SIZE 2000	1965	1917	360