

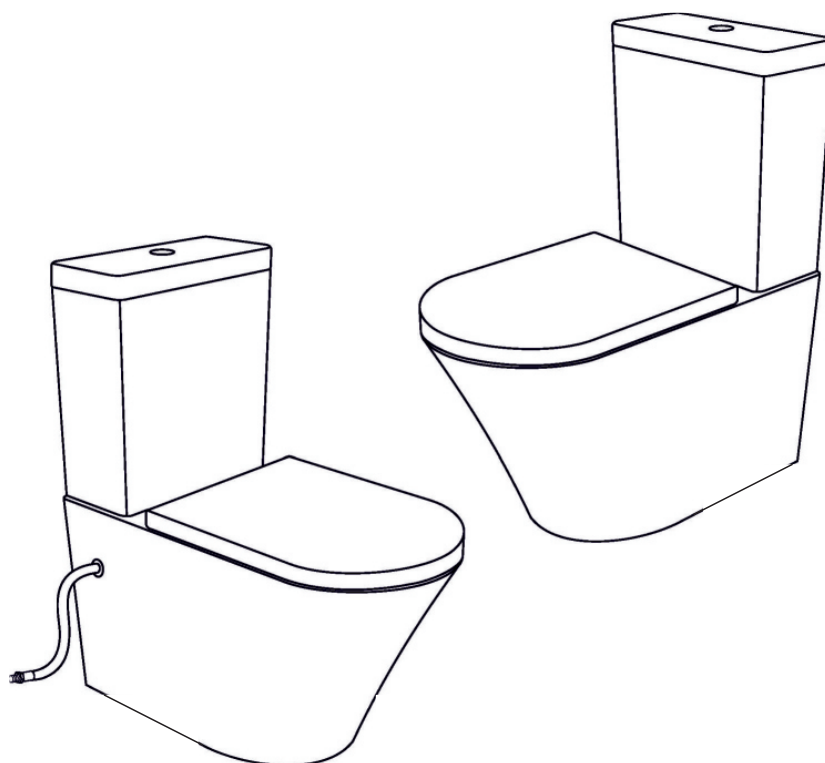
Montážní návod
Montážny návod
Installation instructions
Montageanleitung
Notice d'installation

Instrucciones de montaje
Montagehandleiding
Istruzioni per l'installazione
Instrucțiuni de instalare
Telepítési utasítások

WC KOMBI

VARIO odpad
VARIO odpad
VARIO rear outlet
VARIO ablauf
sortie d'évacuation VARIO

desagüe VARIO
Vario-afvoer
scarico VARIO
evacuare VARIO
VARIO szennyvíz



CZ

Před použitím

Než přistoupíte k instalaci, přečtěte si pozorně tyto pokyny, abyste se seznámili sami s požadovanými nástroji, materiály a instalačními sekvencemi. Prosím, uchovejte tyto pokyny pro pozdější použití. Před instalací toaletu zkontrolujte, zda nedošlo k jejímu poškození při přepravě. Pokud došlo k poškození nebo existuje viditelná závada, nepokračujte v instalaci a okamžitě informujte svého dodavatele.

SK

Pred použitím

Skôr ako pristúpite k inštalácii, prečítajte si pozorne tieto pokyny, aby ste sa zoznámili sami s požadovanými nástrojmi, materiálmi a inštaláčnymi sekvencami. Prosím, uchovajte tieto pokyny pre spotrebiteľov po inštalácii. Pred inštaláciou toaletu skontrolujte, či nedošlo k jej poškodeniu pri preprave. Ak došlo k poškodeniu alebo existuje viditeľná závada, nepokračujte v inštalácii a okamžite informujte svojho dodávateľa.

EN

Before you begin

Before proceeding with installation, please read these instructions carefully to familiarise yourself with the required tools, materials and installation sequences. Please leave these instructions for the consumer after installation. Prior to installation, inspect the toilet to ensure that no damage has occurred in transit. If damage has occurred, or a visible defect exists, do not proceed with installation, and advise your supplier immediately.

POZOR:

Nebezpečí zranění osob nebo poškození produktu. Keramika se může zlomit nebo odštípnout. S výrobkem zacházejte opatrně. Dodržujte všechny místní instalatérské a stavební předpisy. Pečlivě zkontrolujte novou toaletu, zda není poškozená. Pokud stávající toaleta nemá přívodní uzavírací ventil pod nádržkou, nainstalujte jej před instalací nové toalety.



POZOR:

Nebezpečenstvo zranenia osôb alebo poškodenie produktu. Keramika sa môže zlomiť alebo odštiepiť. S výrobkom zaobchádzajte opatrne. Dodržujte všetky predpísané inštalatérské a stavebné predpisy. Starostlivo skontrolujte novú toaletu, či nie je poškodená. V prípade, že toaleta nemá prívodný uzatvárací ventil pod nádržkou, nainštalujte jej pred inštaláciou novej toalety.



CAUTION

Risk of personal injury or product damage. Handle with care. Vitreous china can break or chip if the product is handled carelessly. Observe all local plumbing and building codes. Carefully inspect the new toilet for damage. If the existing toilet does not have a supply shut-off valve below the cistern, install one before installing the new toilet.



DE

Vor Gebrauch

Bevor Sie mit der Installation beginnen, lesen Sie bitte diese Anleitung sorgfältig durch, um sich mit den erforderlichen Werkzeugen, Materialien und Installationsabläufen vertraut zu machen. Bitte bewahren Sie diese Anleitung zum späteren Nachschlagen auf. Überprüfen Sie vor der Installation der Toilette, ob diese beim Transport beschädigt wurde. Bei Beschädigungen oder sichtbaren Mängeln setzen Sie die Installation nicht fort und informieren Sie umgehend Ihren Lieferanten.

FR

Avant utilisation

Avant de procéder à l'installation, veuillez lire attentivement ces instructions afin de prendre connaissance des outils et des matériaux nécessaires, ainsi que des étapes à suivre. Conservez ces instructions pour vous y référer ultérieurement. Avant d'installer le WC, vérifiez qu'il n'a pas été endommagé pendant le transport. En cas de dommage ou de défaut visible, n'effectuez pas l'installation et informez-en immédiatement votre fournisseur.

ES

Antes del uso

Antes de proceder a la instalación, lea atentamente estas instrucciones para familiarizarse con las herramientas, materiales y secuencias de instalación necesarios. Conserve estas instrucciones para futuras consultas. Antes de instalar el inodoro, inspecciónelo para comprobar si ha sufrido algún daño durante el transporte. Si se han producido daños o hay algún defecto visible, no proceda a la instalación y notifíquelo inmediatamente a su proveedor.

NL

Vóór gebruik

Lees deze instructies aandachtig door voordat u met de installatie begint, zodat u vertrouwd raakt met de benodigde gereedschappen en materialen en de installatievolgorde. Bewaar deze instructies voor later gebruik. Controleer vóór de installatie van het toilet of het geen schade heeft opgelopen tijdens het vervoer. Is er sprake van schade of een zichtbaar defect, ga dan niet verder met de installatie en stel direct uw leverancier op de hoogte.

IT

Prima dell'uso

Prima di procedere all'installazione, leggere attentamente le presenti istruzioni per familiarizzare con gli strumenti, i materiali e le sequenze di installazione necessari. Conservare queste istruzioni per riferimento futuro. Prima dell'installazione, verificate che non vi siano danni causati dal trasporto. In caso di danni o difetti visibili, non procedere all'installazione e informare immediatamente il fornitore.

RO

Înainte de utilizare

Înainte de a trece la instalare, citiți cu atenție aceste instrucțiuni pentru a vă familiariza cu uneltele, materialele și secvențele de instalare necesare. Vă rugăm să păstrați aceste instrucțiuni pentru referințe ulterioare. Înainte de a instala toaleta, inspectați toaleta pentru orice deteriorare care ar fi putut apărea în timpul transportului. Dacă s-au produs deteriorări sau există un defect vizibil, nu continuați cu instalarea și anunțați imediat furnizorul dumneavoastră.

HU

Használat előtt

A beszerelés megkezdése előtt olvassa el figyelmesen ezeket az utasításokat, hogy megismerkedjen a szükséges szerszámokkal, anyagokkal és a beszerelés lépéseinek sorrendjével. Kérjük, őrizze meg ezeket az utasításokat a későbbi használatra. A WC beszerelése előtt vizsgálja meg a WC-t a szállítás során esetlegesen keletkezett sérülések szempontjából. Ha sérülés történt, vagy látható hiba van, ne folytassa a beszerelést, és azonnal értesítse a beszállítót.

ACHTUNG

Es besteht die Gefahr von Personenschäden oder Produktschäden. Die Keramik kann brechen oder abplatzen. Gehen Sie vorsichtig mit dem Produkt um. Befolgen Sie alle örtlichen Sanitär- und Bauvorschriften. Untersuchen Sie die neue Toilette sorgfältig auf Beschädigungen. Wenn die vorhandene Toilette nicht über ein Absperrventil für den Einlass unter dem Tank verfügt, installieren Sie dieses vor der Installation der neuen Toilette.



ATTENTION

Dans le cas contraire, le produit risquerait d'être détérioré ou de blesser quelqu'un. La céramique peut se briser ou s'ébrécher. Manipuler le produit avec précaution. Respecter l'ensemble des réglementations nationales en matière de plomberie et de construction. Vérifier avec soin que le nouveau WC n'est pas endommagé. Si le WC existant n'est pas équipé d'un robinet d'arrêt sous le réservoir, en installer un avant de poser le nouveau.



ATENCIÓN

Riesgo de lesiones a personas o daños al producto. La cerámica puede romperse o astillarse. Manipule el producto con cuidado. Siga todos los procedimientos locales de instalación y de construcción. Inspeccione cuidadosamente el nuevo inodoro para detectar posibles daños. Si el inodoro a instalar no tiene una válvula de cierre de suministro debajo del tanque, instálela antes de instalar el mismo.



LET OP

Gevaar voor letsel of beschadiging van het product. Keramiek kan breken. Hanteer het product daarom voorzichtig. Volg alle plaatselijke installatie- en bouwvoorschriften op. Controleer zorgvuldig of het nieuwe toilet niet beschadigd is. Als het bestaande toilet geen stopkraan onder het reservoir heeft, plaats deze dan voordat u het nieuwe toilet installeert.



ATTENZIONE

Rischio di lesioni personali o di danni al prodotto. La ceramica può rompersi o scheggiarsi. Maneggiare il prodotto con cura. Rispettare tutte le norme locali in materia di idraulica ed edilizia. Ispezionare attentamente la nuova toilette per verificare che non ci siano danni. Se la toilette esistente non ha una valvola di intercettazione in ingresso sotto la cassetta, installatela prima di montare la nuova toilette.



ATENȚIE

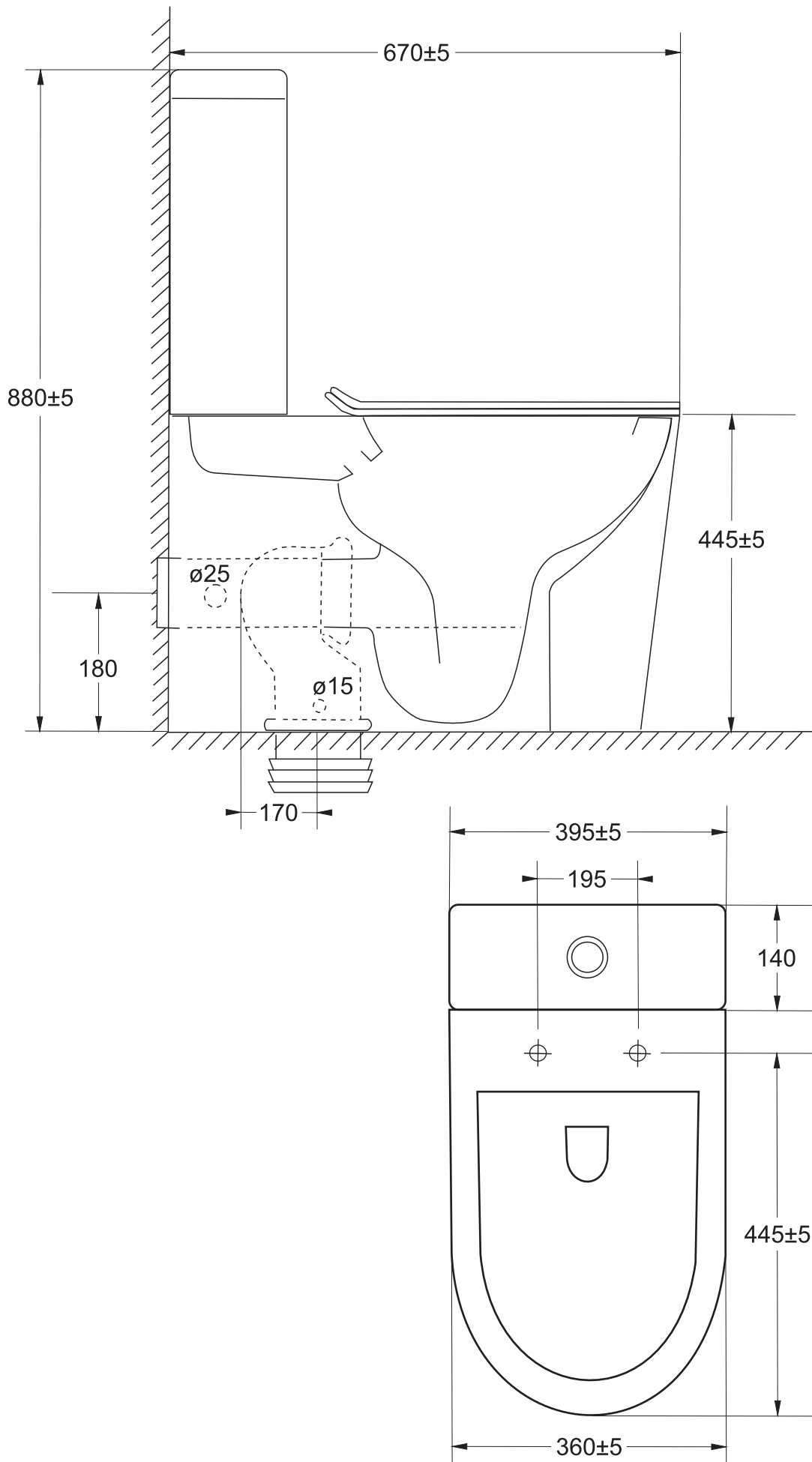
Pericol de vătămare corporală sau de deteriorare a produsului. Ceramica se poate sparge sau ciobi. Manipulați produsul cu grijă. Respectați toate codurile locale privind instalațiile sanitare și construcțiile. Inspectați cu atenție toaleta nouă pentru a vedea dacă nu există deteriorări. Dacă toaleta existentă nu are o supapă de închidere a alimentării sub rezervor, instalați-o înainte de a instala noua toaletă.



VIGYÁZAT

Személyi sérülés vagy a termék károsodásának veszélye. A kerámia eltörhet vagy megpattanhat. Óvatosan kezelje a terméket. Tartsa be a helyi vízvezeték- és építési előírásokat. Gondosan vizsgálja meg az új WC-t a sérülések szempontjából. Ha a meglévő WC nem rendelkezik a tartály alatti elzárószeleppel, akkor azt az új WC beszerelése előtt szerelje be.

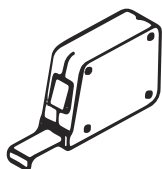




Potrēbné náradí a materiály / Potrēbné náradie a materiály / Tools and materials required / Notwendige Werkzeuge und Materialien / Outils et accessoires nécessaires / Herramientas y materiales necesarios / Benodigd gereedschap en materialen / Strumenti e materiali necessari / Unelte și materiale necesare / Szükséges szerszámok és anyagok

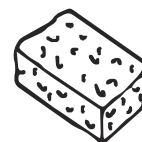
Svinovací metr
Zvinovací metr
Tape Measure
Maßband
Mètre enrouleur

Cinta métrica
Rolmaat
Metro a nastro
Ruletă
Mérőszalag



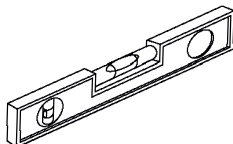
Mycí houba
Umývacia špongia
Sponge
Schwamm
Éponge

Espanja de lavado
Spons
Spugna
Burete pentru spălat
Szivacs



Vodováha
Vodováha
Level
Wasserwaage
Niveau à bulle

Nivel de agua
Waterpas
Livella
Nivelă cu bulă de aer
Vizmérték



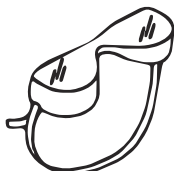
Šroubovák
Skrutkovač
Screwdriver
Schraubendreher
Tournevis

Destornillador
Schroevendraaier
Cacciavite
Șurubelniță
Csavarhúzó



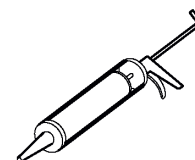
Ochranné brýle
Ochranné okuliare
Safety Glasses
Schutzbrille
Lunettes de sécurité

Gafas protectoras
Veiligheidsbril
Occhiali di protezione
Ochelari de protecție
Védőszemüveg



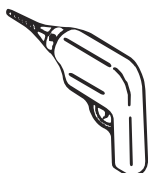
Silikon
Silikón
Silicone
Silikon
Silicone

Silicona
Siliconenkit
Silicone
Silicon
Szilikon



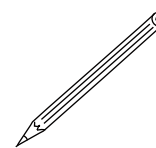
Vrtačka
Vrtačka
Drill and bits
Bohrmaschine
Perceuse

Taladro
Boormachine
Trapano
Mașină de găurit
Fúró

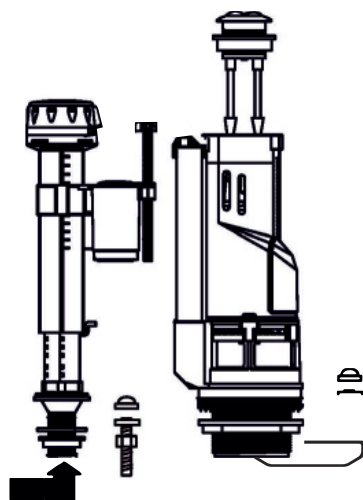


Tužka
Ceruzka
Pencil
Bleistift
Crayon à papier

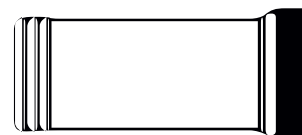
Lápiz
Potlood
Matita
Creion
Ceruza



Identifikace dílů / Identifikácia dielov / Parts identification / Teileidentifikation / Identification des pièces / Identificación de las piezas / Onderdelenidentificatie / Identificazione delle parti / Identificarea pieselor / Alkatrészek



CZ - Zátka nádržky
(dodává se s nádržkou)
SK - Zátka nádržky
(dodáva sa s nádržkou)
EN - Cistern bung
(supplied with cistern)
DE - Behälterverschluss
(im Lieferumfang des Behälters enthalten)
FR - bouchon de réservoir
(fourni avec le réservoir)
ES - tapón del tanque
(se suministra con el tanque)
NL - dop reservoir
(bij reservoir meegeleverd)
IT - Tappo della cassetta
(fornito con la stessa)
RO - dop de închidere a rezervorului
(furnizat împreună cu rezervorul)
HU - tartálydugó
(a tartályhoz mellékelve)

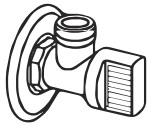


CZ - Napojovací tvarovka k WC (prodává se samostatně)
SK - Napojovacia tvarovka k WC (predáva sa samostatne)
EN - WC connection pipe (sold separately)
DE - WC-Anschlussrohr (separat erhältlich)
FR - manchon de raccordement pour WC (vendu séparément)
ES - Racor de conexión para WC (se vende separadamente)
NL - Verbindingsstuk voor toilet (wordt apart verkocht)
IT - Raccordo di collegamento per WC (venduto separatamente)
RO - Racord de conectare pentru toaletă (este vândut separat)
HU - Csatlakozó illeszték a WC-hez (külön megvásárolható)

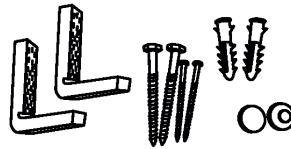


CZ - Sada spodního napouštěcího a vypouštěcího ventilu 1/2" (nastaven z výroby 4/6 L)
SK - Sada spodného napúšťacieho a vypúšťacieho ventilu 1/2" (nastavený z výroby 4/6 L)
EN - Set of bottom inlet and outlet valve 1/2" (factory set at 4/6 L)
DE - 1/2-Zoll-Füll- und Ablassventilsatz (werkseitig auf 4/6 L eingestellt)
FR - Mécanisme de chasse d'eau avec robinet flotteur, alimentation basse 1/2" (réglage d'usine 4/6 L)
ES - Juego de válvula inferior de llenado y de descarga de 1/2" (ajustado de fábrica 4/6 L)
NL - Set met vlotterkraan en uitstroomelement onderaan 1/2" (af-fabriek ingesteld op 4/6 l)
IT - Valvola di riempimento e scarico inferiore impostata su 1/2" (impostazione di fabbrica 4/6 L)
RO - Set de supape de umplere și golire de jos 1/2" (setate din fabrică 4/6 L)
HU - Alsó töltő- és leeresztőszelep 1/2" (gyári beállítás 4/6 L)

CZ - Boční vstupní uzavírací zátka
SK - Bočná vstupná uzaváracia zátka
EN - Side entry capping plug
DE - seitlicher Einlass-Verschlusstopfen
FR - cache-trou latéral
ES - tapón de cierre de orificio de entrada lateral
NL - afsluitdop voor zij-inlaat
IT - tappo di ingresso laterale
RO - dop de admisie laterală
HU - oldalsó bemeneti dugó



CZ - Uzavírací ventil (prodává se samostatně). Doporučujeme 1/2" x 3/8".
 SK - Uzatvárací ventil (predáva sa samostatne). Doporučujeme 1/2" x 3/8".
 EN - Shut-off Valve (sold separately). We recommend 1/2" x 3/8".
 DE - Absperrventil (separat erhältlich). Wir empfehlen 1/2" x 3/8".
 FR - Robinet d'arrêt (vendu séparément). Dimensions recommandées 1/2" x 3/8".
 ES - Válvula de cierre (se vende separadamente). Recomendamos 1/2" x 3/8".
 NL - Stopkraan (wordt apart verkocht). Aanbevolen 1/2" x 3/8".
 IT - Valvola di intercettazione (venduto separatamente). Valori consigliati 1/2" x 3/8".
 RO - Supapă de închidere (este vândut separat). Recomandăm 1/2" x 3/8".
 HU - Elzárószelep (külön megvásárolható). Javasoljuk 1/2" x 3/8".



CZ - Sada pro upevnění WC (součást dodávky).
 SK - Sada pre upevnenie WC (súčasťou balenia).
 EN - Pan Fixing Kit (supplied).
 DE - WC-Befestigungsset (im Lieferumfang enthalten).
 FR - Kit de fixation pour WC (fourni).
 ES - Juego para fijación del WC (piezas incluidas en el suministro).
 NL - Set voor toiletbevestiging (meegeleverd).
 IT - Kit di fissaggio per WC (parte della consegna).
 RO - Kit de fixare pentru WC (este inclus).
 HU - WC-rögzítő készlet (mellékelve a szállítványhoz).

Příprava na instalaci - instalace nádržky se spodním přívodem

Preparação na instalação - instalação nádržky spodný prívod

Preparing to install - cistern installation - bottom inlet

Vorbereitung für die Installation - Installation des Behälters mit unterem Einlass

Préparation à l'installation - installation du réservoir avec alimentation par le bas

Preparación para la instalación - instalación del tanque con entrada por debajo

Vorbereiding op installatie - installatie van reservoir met ondertoevoer

Preparazione all'installazione - installazione della cassetta con alimentazione dal basso

Pregătire pentru instalare - instalarea rezervorului cu alimentare de jos

A rögzítés előkészítése - alsó bekötésű tartály telepítése

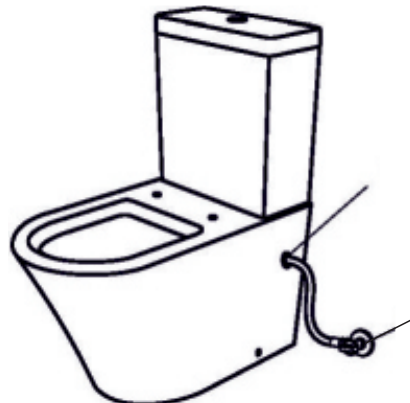
CZ 1. Zkontrolujte polohu uzavíracího ventilu.
 SK 1. Skontrolujte polohu uzatváracieho ventilu.
 EN 1. Check the shut-off valve position.
 DE 1. Überprüfen Sie die Position des Absperrventils.
 FR 1. Vérifier la position du robinet d'arrêt.

ES 1. Controle la posición de la válvula de cierre.
 NL 1. Controleer de positie van de stopkraan.
 IT 1. Controllare la posizione della valvola di chiusura.
 RO 1. Verificați poziția supapei de închidere.
 HU 1. Ellenőrizze az elzárószelep helyzetét.

CZ - Boční vstupní otvor
 SK - Bočný vstupný otvor
 EN - Side entry hole
 DE - Seitliche Einlassöffnung
 FR - Orifice d'alimentation latérale
 ES - Orificio de entrada lateral
 NL - Inlaatgat zijkant
 IT - Apertura d'ingresso laterale
 RO - Orificiul lateral de admisie
 HU - Oldalsó bemeneti nyílás



CZ - Uzavřete ventil
 SK - Uzatvrite ventil
 EN - Shut-off valve
 DE - Ventil schließen
 FR - Fermer le robinet
 ES - Cierre la válvula
 NL - Sluit de kraan
 IT - Chiudere la valvola
 RO - Închideți supapa
 HU - Zárja el a szelepet



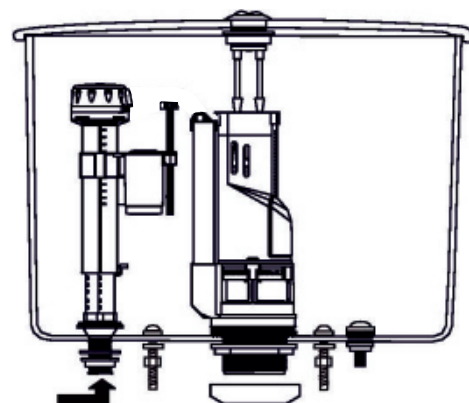
CZ - Boční vstupní otvor
 SK - Bočný vstupný otvor
 EN - Side entry hole
 DE - Seitliche Einlassöffnung
 FR - Orifice d'alimentation latérale
 ES - Orificio de entrada lateral
 NL - Inlaatgat zijkant
 IT - Apertura d'ingresso laterale
 RO - Orificiul lateral de admisie
 HU - Oldalsó bemeneti nyílás

CZ - Uzavřete ventil
 SK - Uzatvrite ventil
 EN - Shut-off valve
 DE - Ventil schließen
 FR - Fermer le robinet
 ES - Cierre la válvula
 NL - Sluit de kraan
 IT - Chiudere la valvola
 RO - Închideți supapa
 HU - Zárja el a szelepet

CZ - levá poloha ventilu
 SK - ľavá poloha ventilu
 EN - Left-hand valve position
 DE - Ventilposition links
 FR - robinet positionné côté gauche
 ES - posición de la válvula izquierda
 NL - linker positie kraan
 IT - posizione della valvola sinistra
 RO - poziția supapei stânga
 HU - bal szelepállás

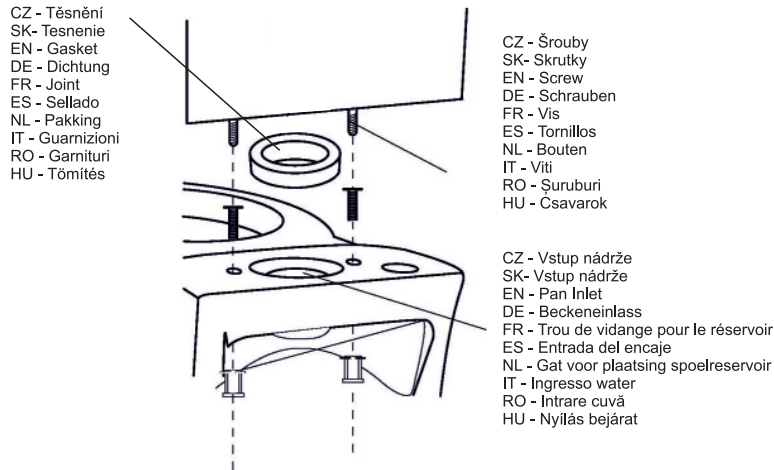
CZ - pravá poloha ventilu
 SK - pravá poloha ventilu
 EN - Right-hand valve position
 DE - Ventilposition rechts
 FR - robinet positionné côté droit
 ES - posición de la válvula derecha
 NL - rechter positie kraan
 IT - posizione della valvola destra
 RO - poziția supapei stânga
 HU - jobb szelepállás

CZ 2. Nainstalujte sadu napouštěcího a vypoštěcího ventilu do splachovací nádrže..
 SK 2. Nainštalujte sadu napúšťacieho a vypúšťacieho ventilu do splachovacej nádrže..
 EN 2. Install the bottom inlet valve to the cistern.
 DE 2. Installieren Sie die Füll- und Ablassventilbaugruppe im Behälter.
 FR 2. Installez le mécanisme de chasse d'eau et le robinet flotteur dans le réservoir des WC
 ES 2. Instale el juego de válvula de llenado y de descarga en el tanque de agua de descarga.
 NL 2. Installeer de set met de vlotterkraan en het uitstroommechanisme in het spoelreservoir.
 IT 2. Installare il set di valvole di riempimento e scarico nel serbatoio di risciacquo.
 RO 2. Instalați setul de supape de umplere și golire în rezervor.
 HU 2. Szerelje be a töltő- és leeresztőszelep-készletet az öblítőtartályba.



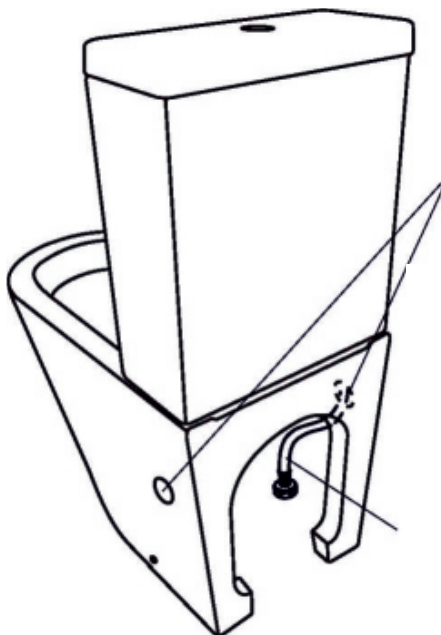
- CZ 3. Umístěte nádržku na střed otvoru a vycentrujte těsnění na vstupu otvoru. Souměrně utáhněte šrouby, aby byla nádrž ve vodorovné poloze.
- SK 3. Umiestnite nádržku na stred otvoru a vycentrujte tesnenie na vstupe otvoru. Súmerne utiahujte skrutky, aby bola nádrž vo vodorovnej polohe.
- EN 3. Position the cistern on the pan by centering the gasket on the pan inlet. Securely tighten the screws so the cistern is level.
- DE 3. Platzieren Sie den Behälter in der Mitte der Öffnung und zentrieren Sie die Dichtung am Öffnungseinlass. Ziehen Sie die Schrauben gleichmäßig an, sodass der Behälter waagrecht ist.
- FR 3. Placez le réservoir au centre du trou et centrez le joint sur le trou de vidange du réservoir qui se trouve à l'arrière de la cuvette. Serrez uniformément les vis de manière que le réservoir soit en position horizontale.

- ES 3. Coloque el tanque en el centro del orificio y centre la junta en la entrada al orificio. Apriete los tornillos simétricamente para asegurarse de que el tanque esté en posición horizontal.
- NL 3. Plaats het reservoir in het midden van het gat en centreer de pakking op het gat. Draai de bouten gelijkmatig aan, zodat het reservoir waterpas staat.
- IT 3. Posizionare la cassetta al centro del foro e centrare la guarnizione sull'ingresso del foro. Serrare i bulloni in modo simmetrico, in modo che la cassetta sia orizzontale.
- RO 3. Așezați rezervoarul pe centrul orificiului și centrați garnitura de etanșare pe intrarea în orificiu. Strângeți șuruburile simetric, astfel încât rezervoarul să se afle în poziție orizontală.
- HU 3. Helyezze a tartályt a furat közepére, és a tömítést a furat bemenetére. Szimmetrikusan húzza meg a csavarokat, hogy a tartály vízszintesen álljon.



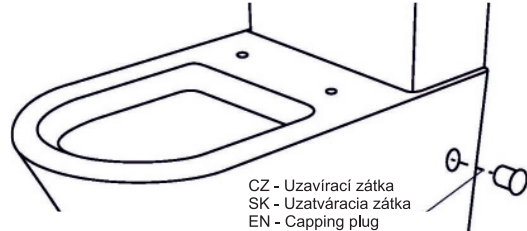
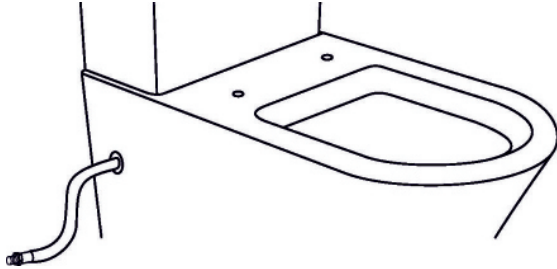
- CZ 4. Připojte přívodní hadici ke vstupu do nádržky a protáhněte hadici příslušným bočním otvorem v keramice WC.
- SK 4. Pripojte prívodnú hadicu k vstupu do nádržky a pretiahnite hadicu príslušným bočným otvorom v keramike WC.
- EN 4. Connect the supply hose to the cistern inlet and feed the hose through the appropriate side hole in the pan.
- DE 4. Schließen Sie den Zulaufschlauch an den Einlass des Behälters an und führen Sie den Schlauch durch die entsprechende seitliche Öffnung im Keramikbecken.
- FR 4. Raccordez le tuyau d'alimentation à l'entrée du réservoir et faites passer ce tuyau à travers l'orifice latéral prévu à cet effet dans la cuvette en céramique.

- ES 4. Conecte la manguera de alimentación a la entrada del tanque y pase la manguera a través del orificio lateral correspondiente de la cerámica del WC.
- NL 4. Sluit de toevoerslang aan op de inlaat van het reservoir en haal de slang door het zijgat in het keramische toiletgedeelte.
- IT 4. Collegare il tubo di alimentazione all'ingresso della cassetta e far passare il tubo attraverso il foro laterale corrispondente nella ceramica del WC.
- RO 4. Conectați furtunul de alimentare la intrarea rezervoarului și treceți furtunul prin gaura laterală corespunzătoare din ceramica toaletei.
- HU 4. Csatlakoztassa a bekötőcsövet a tartály bemenetéhez, és vezesse át a tömlőt a WC-kerámia megfelelő oldalsó nyílásán



- CZ - Hadice na přívod vody (prodává se samostatně). Doporučujeme hadici s maticí F3/8" x F1/2".
- SK - Hadica na prívod vody (predáva sa samostatne). Doporučujeme hadicu s maticou F3/8" x F1/2".
- EN - Water Supply Hose (sold separately). Recommended hose with nut F3/8" x F1/2".
- DE - Wassereinlassschlauch (separat erhältlich). Wir empfehlen einen Schlauch mit Mutter F3/8" x F1/2".
- FR - Tuyau d'alimentation en eau (vendu séparément). Tuyau à écrou recommandé F3/8" x F1/2".
- ES - Manguera para la entrada de agua (se vende separadamente). Recomendamos manguera con conexión de tuerca F3/8" x F1/2".
- NL - Slang voor watertoevoer (wordt apart verkocht). Wij adviseren een slang met moer te gebruiken F3/8" x F1/2".
- IT - Tubo di alimentazione dell'acqua (venduto separatamente). Si consiglia un tubo flessibile con dado F3/8" x F1/2".
- RO - Furtun de alimentare cu apă (este vândut separat). Vă recomandăm un furtun cu piuliță F3/8" x F1/2".
- HU - Vízellátó tömlő (külön megvásárolható). Javasoljuk az anyával ellátott tömlőt F3/8" x F1/2".

- CZ 5. Připojte přívodní hadici k uzavíracímu ventilu, abyste otestovali těsnost systému. Zavřete přívod vody a odpojte hadici. Do nepoužitého otvoru vložte uzavírací zátku.
- SK 5. Pripojte prívodnú hadicu k uzatváraciemu ventilu, aby ste otestovali tesnosť systému. Zavrite prívod vody a odpojte hadicu. Do nepoužitého otvoru vložte uzatváraciu zátku.
- EN 5. Connect the supply hose to the shut-off valve to test the system for leaks. Shut off the water supply and disconnect the hose. Insert a capping plug into the unused hole.
- DE 5. Schließen Sie den Einlassschlauch an das Absperrventil an, um das System auf Undichtigkeiten zu prüfen. Schließen Sie die Wasserzufuhr und trennen Sie den Schlauch. Stecken Sie einen Verschlussstopfen in das unbenutzte Loch.
- FR 5. Raccordez le tuyau d'alimentation au robinet d'arrêt pour tester l'étanchéité du système. Fermez l'arrivée d'eau et retirez le tuyau. Insérez le cache-trou dans l'orifice non utilisé.
- ES 5. Conecte la manguera de entrada de agua a la válvula de cierre para comprobar si hay fugas en el sistema. Cierre la entrada de agua y desconecte la manguera. Inserte el tapón de cierre en el orificio no utilizado.
- NL 5. Sluit de toevoerslang aan op de stopkraan om te controleren of het systeem niet lekt. Sluit de watertoevoer en koppel de slang los. Plaats de sluitdop in het niet-gebruikte gat.
- IT 5. Collegare il tubo flessibile di alimentazione alla valvola di chiusura per verificare l'assenza di perdite nel sistema. Chiudere l'alimentazione dell'acqua e scollegare il tubo flessibile. Inserire il tappo nel foro non utilizzato.
- RO 5. Conectați furtunul de alimentare la supapa de închidere pentru a testa sistemul în vederea detectării scurgerilor. Închideți orificiul de admisie a apei și deconectați furtunul. Introduceți dopul de oprire în orificiul nefolosit.
- HU 5. Csatlakoztassa az ellátócsövet az elzárószelepphez a rendszer szivárgásának vizsgálatához. Zárja el a vízellátást, és húzza ki a tömlőt. Helyezze be a dugót a nem használt furatba.

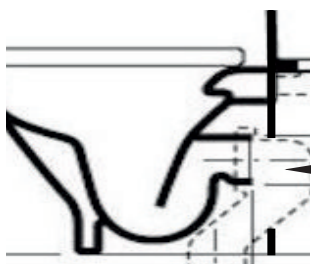


- CZ - Uzavírací zátku
SK - Uzaváracia zátku
EN - Capping plug
DE - Verschlussstopfen
FR - Cache-trou
ES - Tapón de cierre
NL - Sluitdop
IT - Tappo di chiusura
RO - Dop de închidere
HU - Záródugó

Instalace tvarovky odpadní trubky
Inštalácia tvarovky odpadovej trubky
Pan installation
Installation des Abflussrohres
Installation du manchon de raccordement à la buse des eaux usées
Instalación de racor para tubería de desagüe
Instalatie van fitting afvoerbuis
Installazione di raccordi per tubi di scarico
Instalarea racordului pentru conducta de evacuare
Bekötőcső-csatlakozó beszerelése

- CZ 1. Použijte vhodnou tvarovku pro propojení WC s odpadem (zadní, spodní vývod). Přesné rozměry naleznete na straně 3.
- SK 1. Použite vhodnú tvarovku pre pripojenie WC s odpadom (zadný spodný vývod). Presné rozmery nájdete na str. 3.
- EN 1. Use an appropriate connector for connecting the toilet to the waste (rear, bottom outlet). Exact dimensions can be found on page 3.
- DE 1. Verbinden Sie das WC über ein geeignetes Rohr mit dem Abfluss (hinterer, unterer Ablauf). Genaue Abmessungen finden Sie auf Seite 3.
- FR 1. Utilisez un manchon approprié pour relier le WC à la buse d'évacuation des eaux usées (sortie horizontale, verticale). Veuillez vous reporter à la page 3 pour connaître les dimensions exactes.
- ES 1. Utilice un racor adecuado para conectar el WC al desagüe (salida trasera, por debajo). Las dimensiones exactas las encontrará en la página 3.
- NL 1. Gebruik een geschikte fitting om het toilet op de afvoer aan te sluiten (achter-, onderafvoer). De exacte afmetingen vindt u op pagina 3.
- IT 1. Utilizzare un raccordo adatto per collegare il WC allo scarico (uscita posteriore, in basso). Per le dimensioni esatte, consultare la pagina 3.
- RO 1. Folosiți un racord adecvat pentru a conecta toaleta la scurgere (evacuare din spate, de jos). Consultați pagina 3 pentru dimensiunile exacte.
- HU 1. Használjon megfelelő csatlakozót a WC és a szennyvízcsatorna összekötéséhez (hátsó, alsó kifolyó). A pontos méreteket lásd a 3. oldalon.

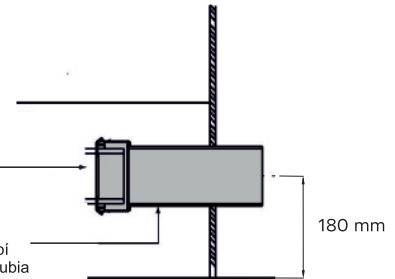
Spodní napojení / Spodné napojenie / Bottom connection / Anschluss unten / Raccordement vertical / Conexión por debajo / Onderaansluiting / Connettore inferiore / Racordare de jos / Alsó csatlakozás



- CZ - Tvarovka odpadního potrubí
SK - Tvarovka odpadového potrubia
EN - Waste pipe connector
DE - Abflussrohr
FR - Manchon de raccordement à la buse d'évacuation
ES - Racor para tubo de desagüe
NL - Fitting afvoerbuis
IT - Raccordo per tubi di scarico
RO - Racord pentru conducta de evacuare
HU - Bekötőcső csatlakozás

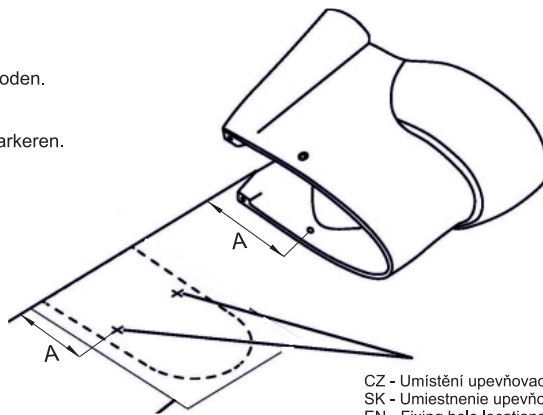
Zadní napojení / Zadné napojenie / Rear connection / Anschluss hinten / Raccordement horizontal / Conexión por detrás / Achteraansluiting / Connettore posteriore / Racordare în spate / Hátsó csatlakozás

- CZ - Odpad z WC
SK - Odpad z WC
EN - WC waste
DE - WC-Ablauf
FR - Eaux usées du WC
ES - Desagüe del WC
NL - Toiletafvoer
IT - Scarico del WC
RO - Evacuare din WC
HU - WC szennyvíz



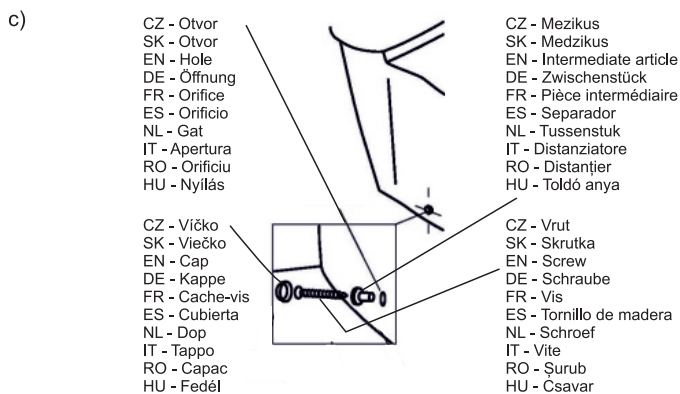
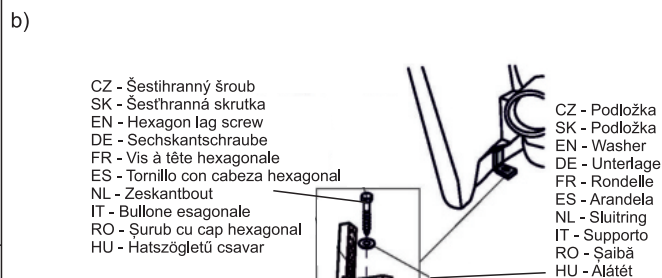
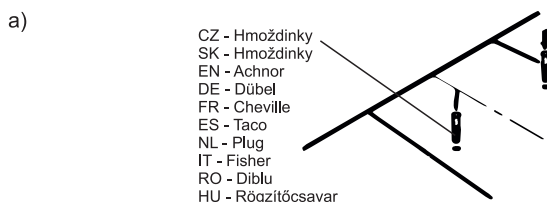
- CZ - Tvarovka odpadního potrubí
SK - Tvarovka odpadového potrubia
EN - Waste pipe connector
DE - Abflussrohr
FR - Manchon de raccordement à la buse d'évacuation
ES - Racor para tubo de desagüe
NL - Fitting afvoerbuis
IT - Raccordo per tubi di scarico
RO - Racord pentru conducta de evacuare
HU - Bekötőcső csatlakozás

- CZ 2. Pomocí tužky označte pozice otvorů pro upevnění do podlahy.
 SK 2. Pomocou ceruzky označte pozíciu otvorov pre upevnenie do podlahy.
 EN 2. Using the pencil or template mark the positions of the floor fixing kit holes.
 DE 2. Markieren Sie mit einem Bleistift die Positionen der Löcher für die Befestigung im Boden.
 FR 2. Marquez au crayon les emplacements des trous de fixation au sol.
 ES 2. Marque con un lápiz las posiciones de los orificios para la fijación al piso.
 NL 2. Gebruik een potlood om de plaats van de gaten voor bevestiging aan de vloer te markeren.
 IT 2. Segnare con una matita la posizione dei fori per il fissaggio al pavimento.
 RO 2. Folosiți un creion pentru a marca pozițiile orificiilor de fixare în podea.
 HU 2. Ceruzával jelölje meg a padlóhoz való rögzítéshez szükséges lyukak helyét.



- CZ - Umístění upevňovacích otvorů
 SK - Umiestnenie upevňovacích otvorov
 EN - Fixing hole locations
 DE - Position der Befestigungslöcher
 FR - Emplacement des trous de fixation
 ES - Ubicación de los orificios de fijación
 NL - Plaats bevestigingsgaten
 IT - Posizione dei fori di fissaggio
 RO - Poziționarea orificiilor de fixare
 HU - Rögzítőfuratok elhelyezése

- CZ 3. Vyrtejte upevňovací otvory na označených místech na podlaze a vložte hmoždinky.
 SK 3. Vyrtaťte upevňovacie otvory na označených miestach na podlahe a vložte hmoždinky.
 EN 3. Drill fixing holes at the marked locations on the floor and insert the anchors where required.
 DE 3. Bohren Sie die Befestigungslöcher an den markierten Stellen in den Boden und setzen Sie die Dübel ein.
 FR 3. Percez les trous de fixation aux endroits marqués sur le sol et insérez les chevilles.
 ES 3. Taladre los orificios de fijación en los puntos marcados en el piso e inserte los tacos.
 NL 3. Boor bevestigingsgaten op de gemarkeerde plaatsen in de vloer en plaats de pluggen erin.
 IT 3. Praticare i fori di fissaggio nei punti segnati sul pavimento e inserire i tasselli.
 RO 3. Faceți orificii de fixare în locațiile marcate pe podea și introduceți dibluri.
 HU 3. Fúrjon rögzítőfuratokat a padló megjelölt pontjain, és helyezze be a rögzítőcsavarokat.

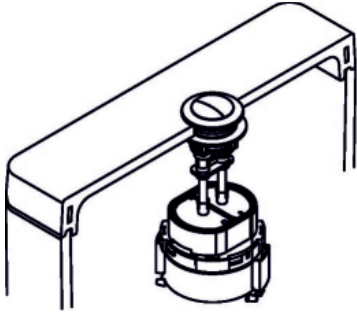


- CZ 4. Na každý šestihřanný šroub nasadte podložku a připevněte držáky k podlaze.
 SK 4. Na každú šesthrannú skruku nasadte podložku a pripevnite držiaky k podlahe.
 EN 4. Place a washer onto each of the hexagon screws and fix the brackets to the floor.
 DE 4. Legen Sie auf jede Sechskantschraube eine Unterlage und befestigen Sie die Halterungen am Boden.
 FR 4. Placez une rondelle sur chaque vis à tête hexagonale et fixez les supports au sol.
 ES 4. Coloque una arandela en cada tornillo hexagonal y fije los soportes al suelo.
 NL 4. Plaats een sluistring op elke zeskantbout en bevestig de beugels aan de vloer.
 IT 4. Inserire una rondella su ciascun bullone esagonale e fissare gli appoggi al pavimento.
 RO 4. Puneți o șaibă pe fiecare șurub cu cap hexagonal și atașați suporturile la podea.
 HU 4. Helyezzen egy alátétet minden egyes hatszögletű csavarra, és rögzítse a konzolokat a padlóhoz.

- CZ 5. Umístěte toaletu na označené místo a zajistěte, aby bylo vytvořeno účinné ukotvení keramiky k zemi.
 SK 5. Umiestnite toaletu na označené miesto a zaisťte, aby bolo vytvorené účinné ukotvenie keramiky k zemi.
 EN 5. Position the toilet in the marked location, while ensuring an effective connection is made with the pan connector.
 DE 5. Platzieren Sie die Toilette an der markierten Stelle und achten Sie darauf, dass eine wirksame Verankerung der Keramik im Boden entsteht.
 FR 5. Placez le WC à l'endroit déterminé et assurez-vous que le socle en céramique est bien ancré au sol.
 ES 5. Coloque el inodoro en el lugar señalado y asegúrese de que se crea un anclaje efectivo de la cerámica al piso.
 NL 5. Plaats het toilet op de gemarkeerde plaats en zorg voor een effectieve verankering van de toiletpot aan de grond.
 IT 5. Posizionare il WC nel punto contrassegnato e assicurarsi che si crei un efficace ancoraggio della ceramica al terreno.
 RO 5. Așezați toaleta în locația marcată și asigurați-vă că se realizează o ancorare eficientă a ceramicii la sol.
 HU 5. Helyezze a WC-t a megjelölt helyre, és győződjön meg arról, hogy a kerámia hatékonyan rögzül a talajhoz.

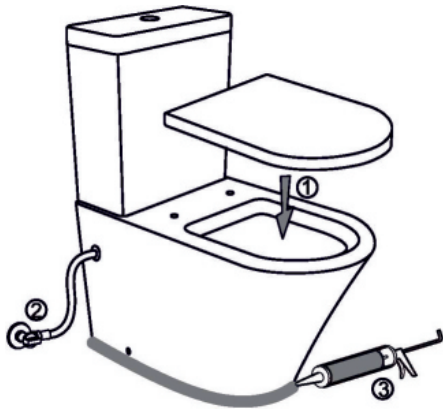
- CZ 6. Nainstalujte plastové objímky šroubů a pomocí šroubů připevněte toaletu k držákům. Připevněte chromované krytky k hlavě šroubů.
 SK 6. Nainštalujte plastové podložky skrutiek a pomocou skrutiek pripievňte toaletu k držiakom. Pripievňte chrómové krytky k hlave skrutky.
 EN 6. Install the plastic screw sleeves and use the screws to fix the toilet to the brackets. Attached the chromed caps to the screw heads.
 DE 6. Installieren Sie die Kunststoffmuffen der Schrauben und befestigen Sie die Toilette mit den Schrauben an den Halterungen. Befestigen Sie die Chromkappen an den Schraubenköpfen.
 FR 6. Mettez en place les manchons de vis en plastique et utilisez les vis pour fixer le WC aux supports. Fixez les caches chromés sur les têtes de vis.
 ES 6. Instale los casquillos de plástico para tornillos y con la ayuda de los tornillos fije el inodoro a los soportes. Coloque los tapones cromados en las cabezas de los tornillos.
 NL 6. Installeer de kunststof Schroefhulzen en gebruik de bouten om het toilet aan de beugels te bevestigen. Bevestig de verchromde doppen op de boutkoppen.
 IT 6. Installare i manicotti di plastica per le viti e utilizzare le viti per fissare la toilette alle staffe. Applicare i cappucci cromati alle teste dei bulloni.
 RO 6. Instalați manșoanele de plastic pentru șuruburi și utilizați șuruburile pentru a fixa toaleta pe suporturi. Atașați capacele cromate la capetele șuruburilor.
 HU 6. Szerelje fel a műanyag csavarhüvelyeket, és a csavarokkal rögzítse a WC-t a konzolokhoz. Rögzítse a króm sapkákat a csavarfejekre.

Instalace tlačítek / Inštalácia tlačidiel / Push button installation / Installation der Druckknöpfe / Installation du bouton poussoir / Instalación de los pulsadores / Installatie van knoppen / Installazione dei pulsanti / Montarea butoanelor / A gombok beszerelése



- CZ Nasadte víko a vyzkoušejte tlačítka. Nastavte tyče dle potřeby.
 SK Nasadte veko a vyskúšajte tlačidlá. Nastavte tyče podľa potreby.
 EN Fit the lid and test the buttons. Adjust the rods as required.
 DE Setzen Sie den Deckel auf und testen Sie die Druckknöpfe. Stellen Sie die Stangen nach Bedarf ein.
 FR Placez le couvercle et testez le bouton. Réglez les tiges selon les besoins.
 ES Coloque la cubierta y compruebe los pulsadores. Ajuste las varillas según sea necesario.
 NL Plaats de dop en probeer de knop uit. Stel de stangen naar wens in.
 IT Mettere il coperchio e testare i pulsanti. Regolare le aste come necessario.
 RO Puneți capacul și testați butoanele. Reglați tijele după cum este necesar.
 HU Tegye fel a fedelet, és tesztelje a gombokat. Szükség szerint állítsa be a rudakat.

Dokončení / Dokončenie / Finalising installation / Abschluss / Étape de finition / Finalización / Volttooiing / Completamento / Finalizare / Befejezés



- CZ 1. Nainstalujte sedátko podle dodaných pokynů k sedátku. Přední okraj sedátka by měl odpovídat tvaru předního okraje keramiky.
 SK 1. Nainštalujte sedátko podľa dodaných pokynov k sedátku. Predný okraj sedátka by mal zodpovedať tvaru predného kraja keramiky.
 EN 1. Install the seat as per the supplied seat instructions front edge of seat should follow the shape of the front edge of the pan.
 DE 1. Installieren Sie den WC-Sitz gemäß der mitgelieferten Anleitung. Die Vorderkante des Sitzes sollte der Form der Vorderkante des WC-Beckens entsprechen.
 FR 1. Installez l'abattant en suivant les instructions qui l'accompagnent. Le bord avant de l'abattant doit correspondre à la forme du bord avant de la cuvette en céramique.
 ES 1. Instale el asiento siguiendo las instrucciones suministradas con el mismo. El borde delantero del asiento debe coincidir con la forma del borde delantero de la cerámica.
 NL 1. Plaats de zitting volgens de bij de zitting meegeleverde instructies. De voorrand van de zitting moet overeenkomen met de vorm van de voorrand van de toiletpot.
 IT 1. Installare la tavoletta seguendo le istruzioni fornite con la stessa. Il bordo anteriore deve corrispondere alla forma del bordo anteriore della ceramica.
 RO 1. Montați capacul în conformitate cu instrucțiunile furnizate împreună cu capacul. Marginea din față a capacului trebuie să se potrivească cu forma marginii din față a vasului ceramic.
 HU 1. Szerelje be az ülökét az ülökéhez mellékel utasításoknak megfelelően. Az ülőke elülső élének meg kell egyeznie a kerámia elülső élének alakjával.

- CZ 2. Ujistěte se, že je mezi dorazy sedátka a keramiky nasazena silikonová pryžová podložka, aby bylo zajištěno, že je sedátko pevné.
 SK 2. Ujistite sa, že je medzi dorazmi sedátka a keramiky nasadená silikónová pryžová podložka, aby bolo zaistené, že je sedátko pevné.
 EN 2. Ensure silicon rubber washer is fitted between seat connector and pan to ensure seat is rigid.
 DE 2. Stellen Sie sicher, dass zwischen den Anschlägen des Sitzes und des WC-Beckens eine Silikonummunterlage platziert wird, um sicherzustellen, dass der Sitz fest ist.
 FR 2. Vérifiez qu'une rondelle en caoutchouc de silicone est bien placée entre les butées de l'abattant et la cuvette pour qu'il ne bouge pas.
 ES 2. Asegúrese de colocar la arandela de goma de silicona entre los topes del asiento y la cerámica para garantizar que el asiento esté firme.
 NL 2. Zorg ervoor dat een siliconen buffer tussen de zitting en de toiletpot zit om de stevigheid van de zitting te garanderen.
 IT 2. Assicurarsi che tra i fermi della tavoletta e della ceramica sia inserita una rondella di gomma siliconica per garantire la tenuta.
 RO 2. Asigurați-vă că ați pus o șabă de cauciuc siliconic între opritoarele capacului și vasul ceramic pentru fixarea fermă a capacului.
 HU 2. Győződjön meg róla, hogy legyen egy szilikon gumialáték az ülőke-megállók és a kerámia között, hogy biztosítsa az ülőke stabilitását.

- CZ 3. Proveďte konečné připojení hadice přívodu vody k uzavíracímu ventilu. Otestujte systém na těsnost.
 SK 3. Urobte konečné pripojenie hadice prívodu vody k uzatváracímu ventilu. Otestujte systém na tesnosť.
 EN 3. Make final connection of water supply hose to shut-off valve. Test the system for leaks.
 DE 3. Führen Sie den endgültigen Anschluss des Wasserzulaufschlauchs an das Absperrventil durch. Testen Sie das System auf Undichtigkeiten.
 FR 3. Effectuez le raccordement final entre le tuyau d'alimentation en eau et le robinet d'arrêt. Testez l'étanchéité de l'ensemble.
 ES 3. Realice la conexión final de la manguera de entrada de agua a la válvula de cierre. Compruebe si hay hermeticidad en el sistema.
 NL 3. Voer de definitieve aansluiting van de watertoevoerslang op de stopkraan uit. Controleer of het systeem lekvrij is.
 IT 3. Eseguire il collegamento finale del tubo di alimentazione dell'acqua alla valvola di chiusura. Verificare che il sistema non presenti perdite.
 RO 3. Efectuați conectarea finală a furtunului de alimentare cu apă la supapa de închidere. Testați sistemul pentru a verifica dacă nu există scurgeri.
 HU 3. Végezze el a vízellátó tömlő végső csatlakoztatását az elzárószelvéphez. Vizsgálja meg a rendszer szivárgás szempontjából.

- CZ 4. Naneste vhodný tmel mezi keramiku a přilehlé povrchy.
 SK 4. Naneste vhodný tmel medzi keramikou a prilahlé povrchy.
 EN 4. Apply a suitable sealant between the pan and adjacent surfaces.
 DE 4. Tragen Sie ein geeignetes Dichtmittel zwischen der Keramik und den angrenzenden Flächen auf.
 FR 4. Utilisez un mastic approprié pour étanchéifier la partie en céramique et les surfaces adjacentes.
 ES 4. Aplique un adhesivo adecuado entre la cerámica y las superficies adyacentes.
 NL 4. Breng siliconenkit aan tussen de toiletpot en de aangrenzende oppervlakken.
 IT 4. Applicare un sigillante adeguato tra la ceramica e le superfici adiacenti.
 RO 4. Aplicați un material de etanșare adecvat între ceramica și suprafețele adiacente.
 HU 4. Használjon megfelelő tömítőanyagot a kerámia és a szomszédos felületek között.