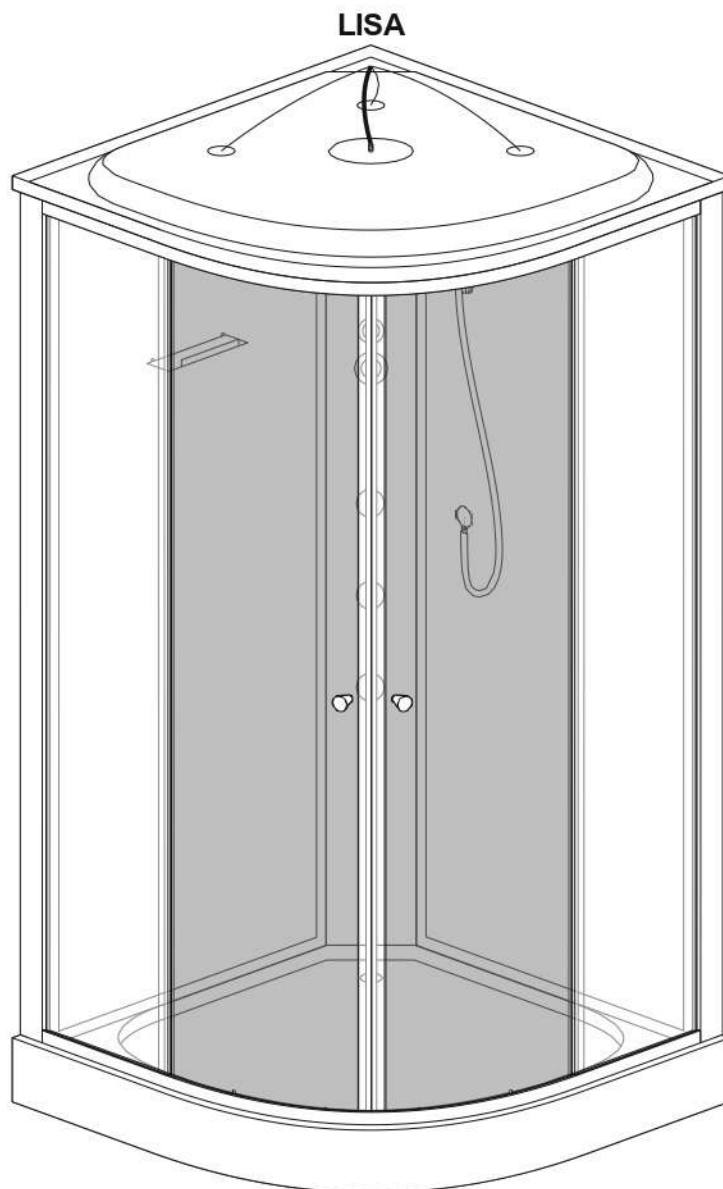


**NÁVOD NA MONTÁŽ A ÚDRŽBU**  
**HYDROMASÁŽNEJ KABÍNY LISA**



Všetky prvky by sa mali pred montážou skontrolovať. Výrobok nemontujte v prípade, že niektorý z jeho prvkov bol nájdený poškodený.

Ďakujeme vám za zakúpenie nášho výrobku. Pred začatím montáže sa oboznámte s týmito pokynmi. Schémy a obrázky v tomto návode sú zjednodušené a obsahujú len údaje, ktoré sú potrebné na správnu montáž výrobku.

**POZOR:** Nedodržanie odporúčaní uvedených v týchto pokynoch môže byť dôvodom na zamietnutie prípadnej reklamácie.

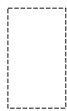
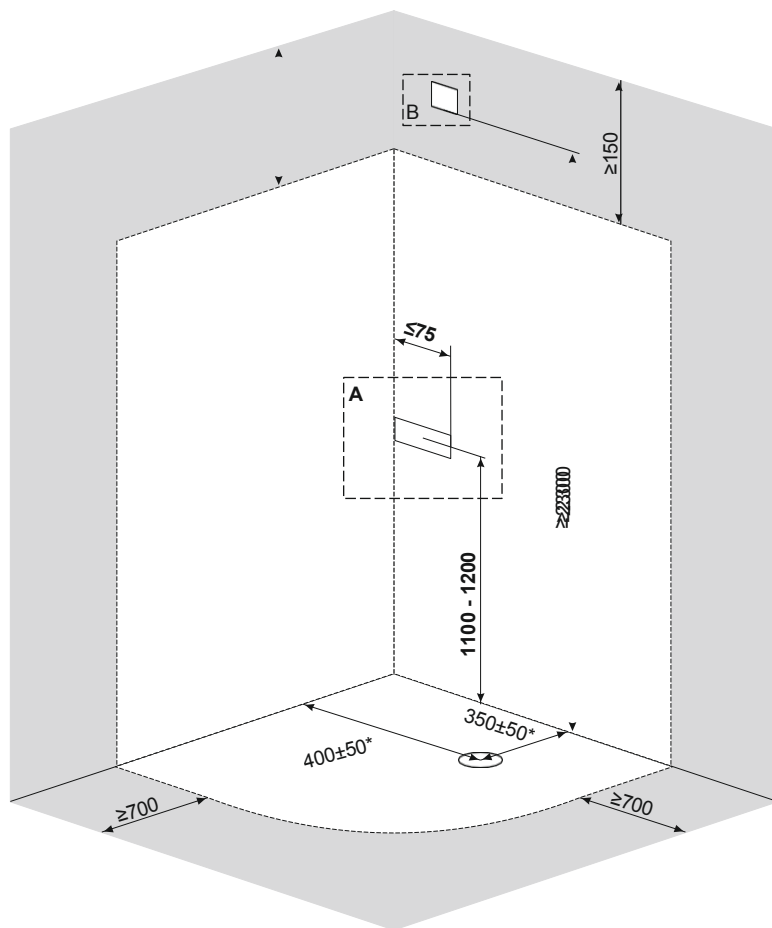
**POZOR:** Z bezpečnostných dôvodov odporúčame, aby hydraulické a elektrické systémy zariadenia vykonával kvalifikovaný a licencovaný inštalatér a elektrikár. Inštalácia musí byť vykonaná v súlade s platnými predpismi a normami. Nesprávna inštalácia môže byť príčinou poškodenia výrobku!

## MIESTO ZHROMAŽDENIA

Obr. 1



Príslušenstvo nie je súčasťou súpravy!

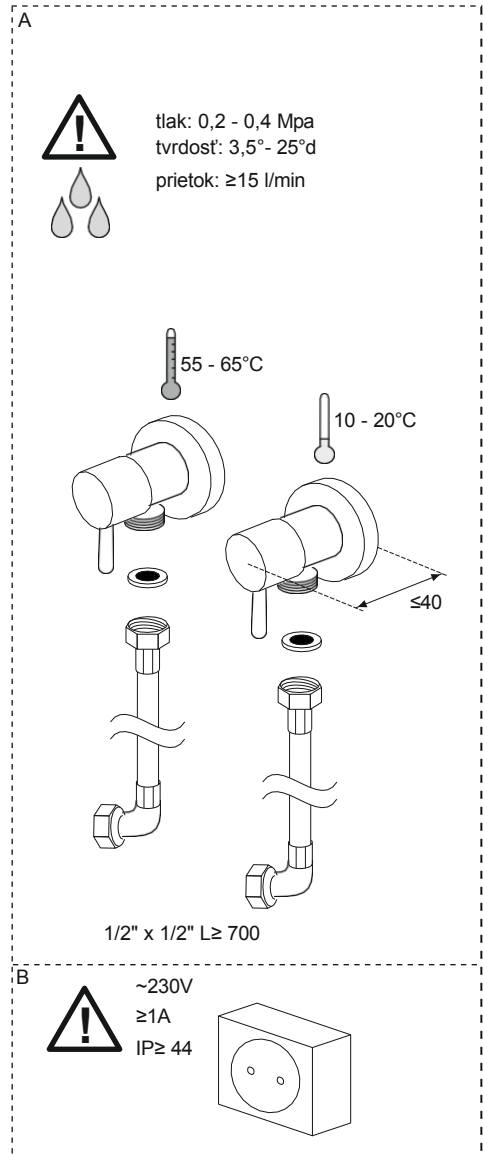


plocha, ktorú zaberá výrobok



plocha, ktorá musí zostať voľná po montáži výrobku

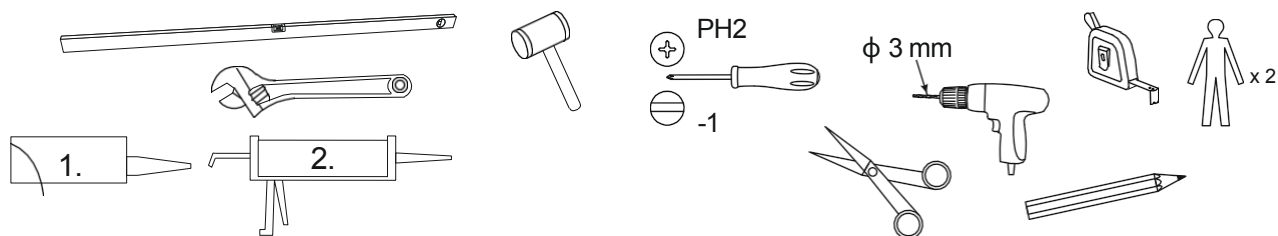
\* - približný rozmer - presnú polohu je potrebné prispôbiť zakúpenému sifónu s vodným tesnením



## POZNÁMKY PRED MONTÁŽOU

1. Ak sa parametre vody líšia od odporúčaných, mali by sa použiť zariadenia na filtrovanie/úpravu vody, aby sa zabezpečili vhodné parametre vody.
2. Hydraulický systém by mal byť prepláchnutý a vybavený uzatváracími ventilmi s mechanickými vodnými filtermi.
3. Výrobok sa odporúča pripojiť k mestskému vodovodu, zásobníkovému ohrievaču vody alebo k elektronickej regulácii teploty. **Výrobok by sa nemal pripájať k hydraulickým beztlakovým ohrievačom vody. V prípade použitia určitých funkcií by mohlo dôjsť k nezapnutiu ohrievača alebo by voda nemusela dosiahnuť požadovanú teplotu.**
4. Súprava neobsahuje sifón s vodným tesnením. Samostatne je potrebné zakúpiť neprepadový sifón s maximálnou výškou 80 mm, určený na montáž do otvorov s menovitým priemerom 52 mm. Priemer odtokového otvoru v podlahe by mal zodpovedať zakúpenému sifónu s vodným tesnením.
5. Kabíny vybavené uzemňovacím vodičom by mali byť trvalo pripojené k elektrickému systému.
6. Napájacia inštalácia je vybavená zemným ističom 30 mA s minimálnou vzdialenosťou kontaktov 3 mm.
7. Priestor, v ktorom bude výrobok nainštalovaný, by mal byť vybavený efficientným a účinným vetracím a vykurovacím systémom. Výrobok sa nesmie montovať v miestnostiach, kde by teplota mohla klesnúť pod 5 °C, kvôli možným škodám, ktoré môže spôsobiť prenikanie mrazu.
8. Miesto, kde sa má výrobok montovať, by malo mať rovnú podlahu s rovnakou výškou ako ostatné časti priestoru a zvislé rovné steny. Výrobok nie je určený na montáž do výklenkov v stene.
9. Pri montáži výrobku by mal byť okolo neho ponechaný prázdny priestor podľa obr. 1 - je to potrebné pre správnu prevádzku a údržbu výrobku.
10. Sklenené prvky výrobku sú vyrobené z bezpečnostného skla. Pri vybaľovaní, manipulácii a montáži dielov zo skla je nevyhnutné zachovávať mimoriadnu opatnosť. Sklenené tabule by sa nemali umiestňovať priamo na podlahu alebo prikladať k stenám. Nesmie sa do nich udierať ani sa nesmú otvárať tvrdými nástrojmi. Na umiestnenie sklenených tabúl, profilov a tesnení použite gumové kladivo. Poškodená sklenená tabuľa sa rozbije na malé úlomky.
11. Všetky prvky by sa mali pred montážou skontrolovať. Výrobok nemontujte v prípade, že niektorý z jeho prvkov bol poškodený.

## POTREBNÉ NÁSTROJE



1. Silikónové mazivo
2. Silikón

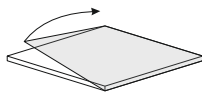
## POUŽITÉ SYMBOLY



Skontrolujte správnosť činnosti uvedených prvkov.

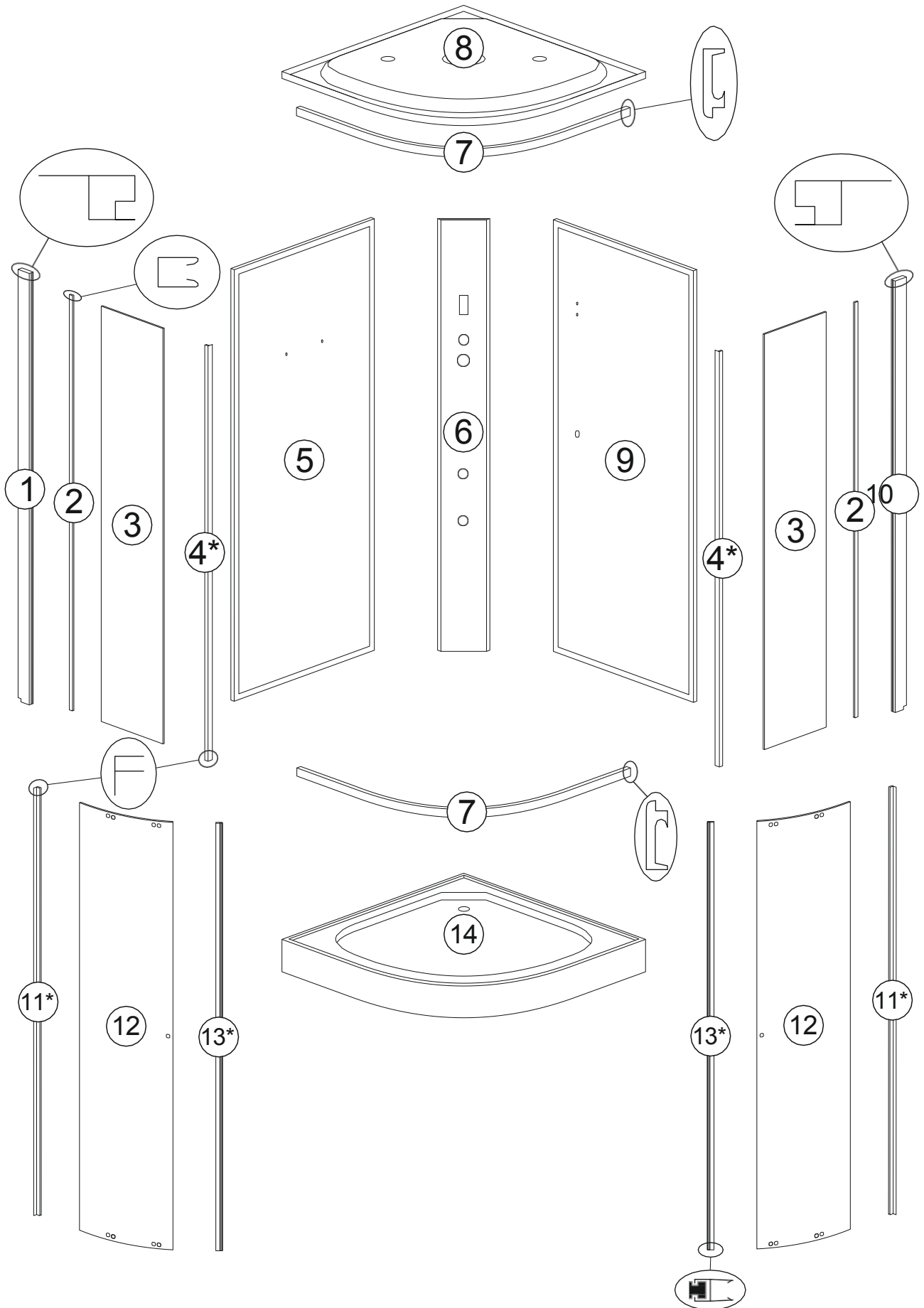


Počas skúšok by sa na uvedených miestach nemali vyskytnúť žiadne netesnosti.



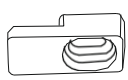
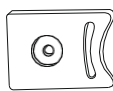
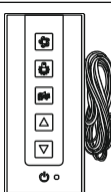
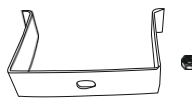

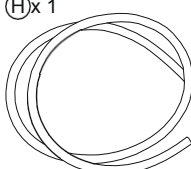
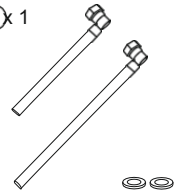
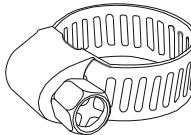
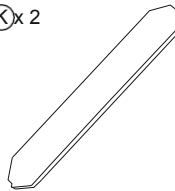
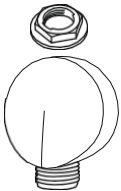

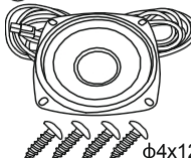
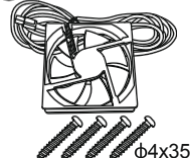
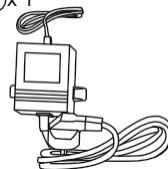



Ochranná fólia by sa mala z prvku odstrániť.

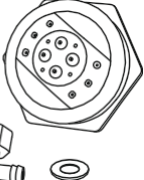
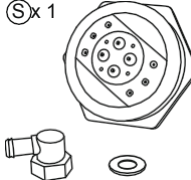
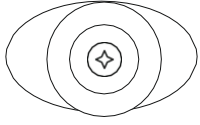
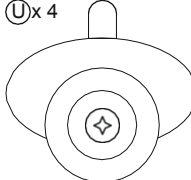
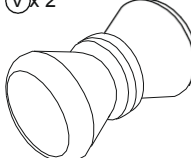
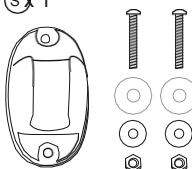
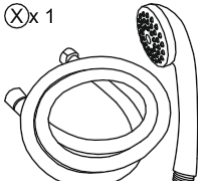
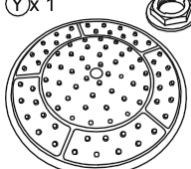
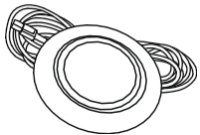
# ZOZNAM DIELOV



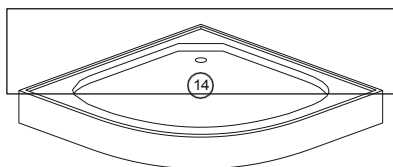
\* - prevádzkový prvok

<p>A x 8</p>  <p>φ4x25</p>	<p>B x 28</p>  <p>φ4x12</p>	<p>C x 4</p>  <p>φ4x12</p>	<p>D x 8</p>  <p>φ4x10</p>	<p>E x 1</p> 	<p>F x 2</p> 
<p>G x 1</p> 	<p>H x 1</p> 	<p>I x 1</p> 	<p>J x 8</p> 	<p>K x 2</p> 	<p>D x 1</p> 
<p>M x 2</p> 	<p>N x 1</p>  <p>φ4x12</p>	<p>O x 1</p>  <p>φ4x35</p>	<p>P x 1</p> 	<p>Q x 1</p> 	

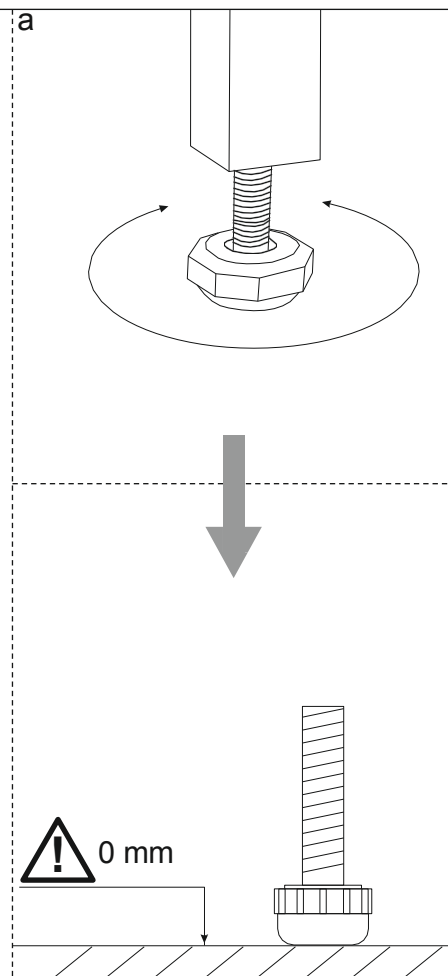
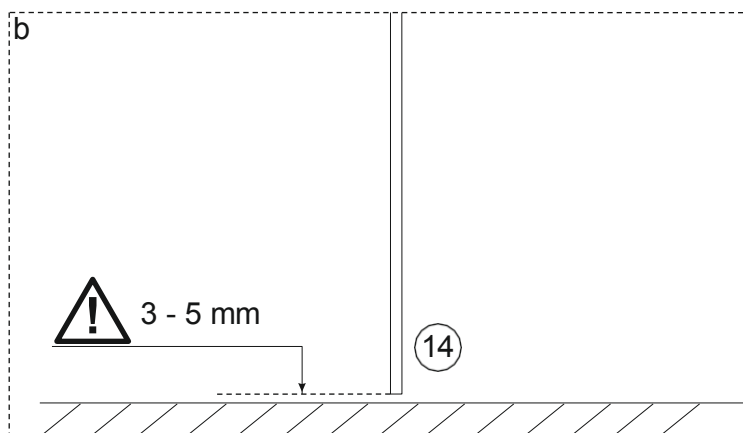
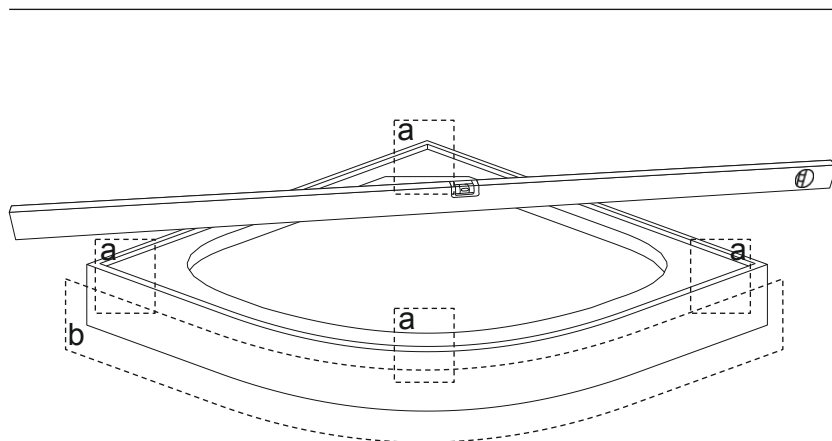
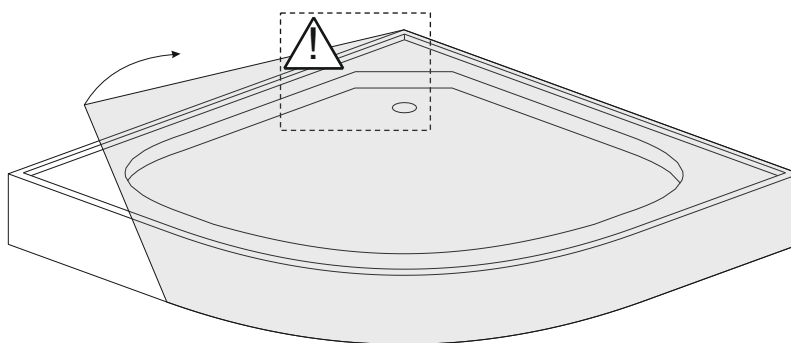
**OPERATÍVNE ELEMENTY**

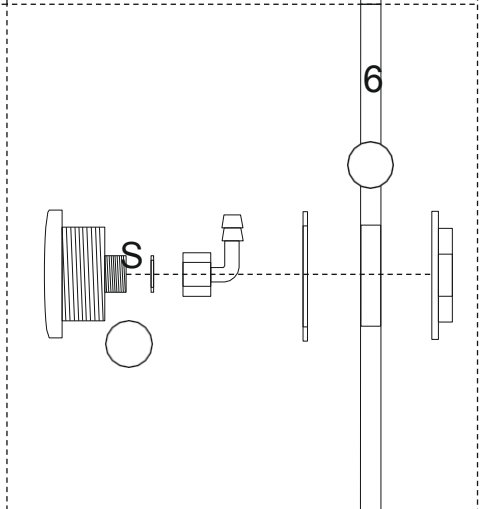
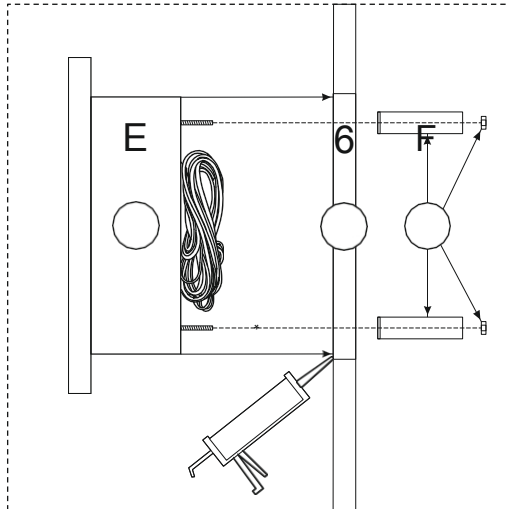
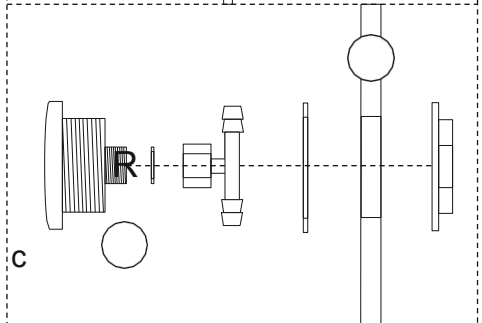
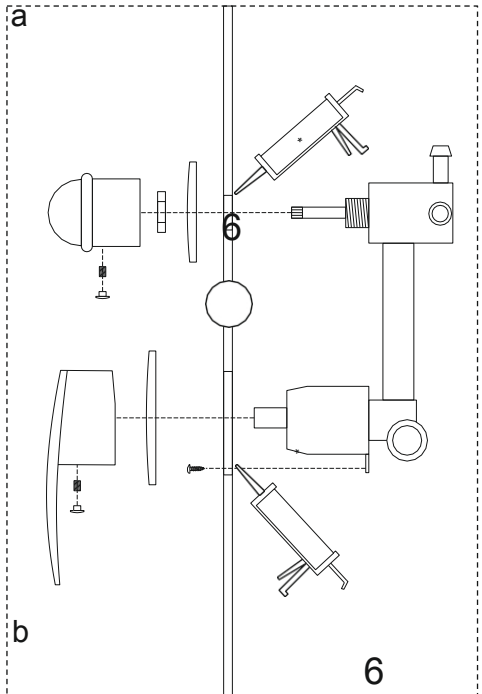
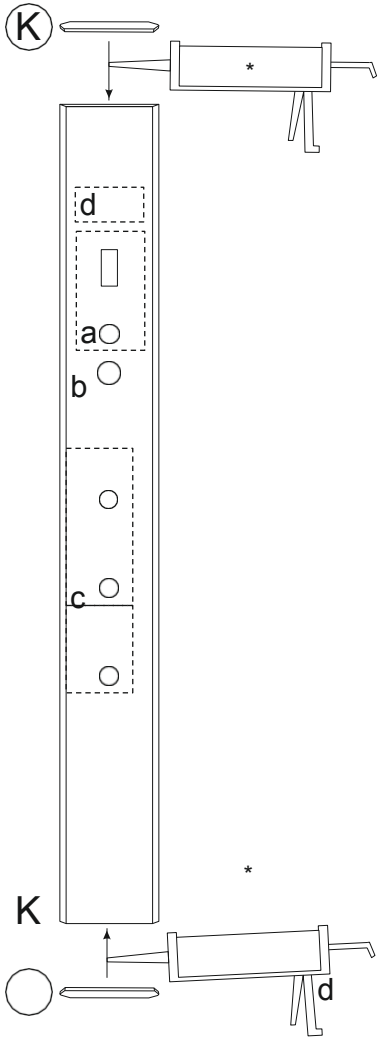
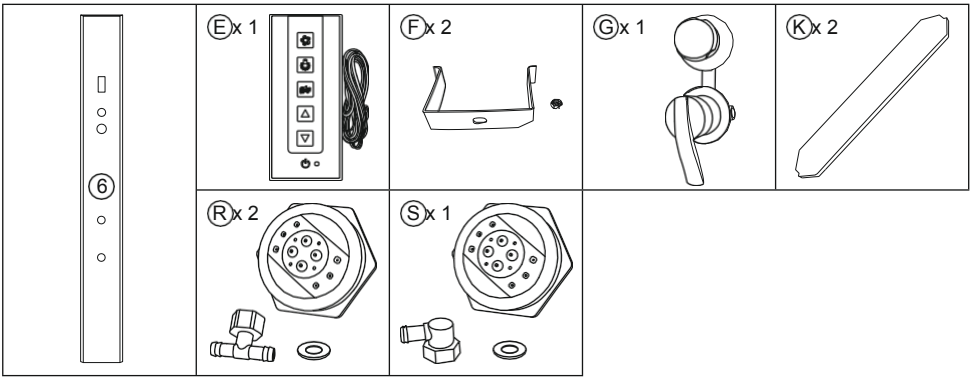
<p>R x 2</p> 	<p>S x 1</p> 	<p>T x 4</p> 	<p>U x 4</p> 	<p>V x 2</p> 	<p>Š x 1</p> 
<p>X x 1</p> 	<p>Y x 1</p> 	<p>Z x 1</p> 			

## MONTÁŽ KABÍNY

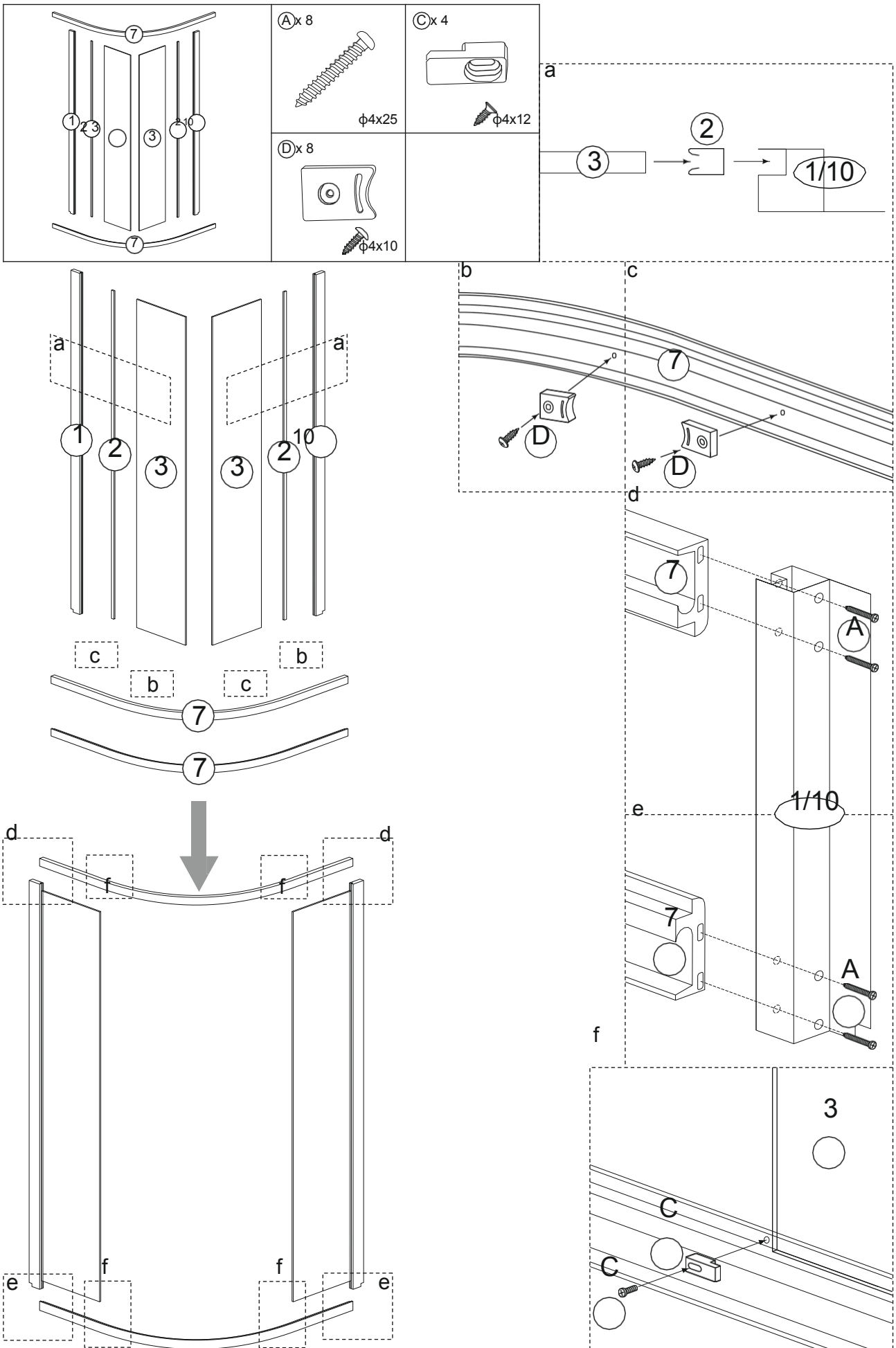


V této fázi je potřebné namontovat sifón s vodním tesněním podľa priloženého návodu a skontrolovať správnosť jeho činnosti.

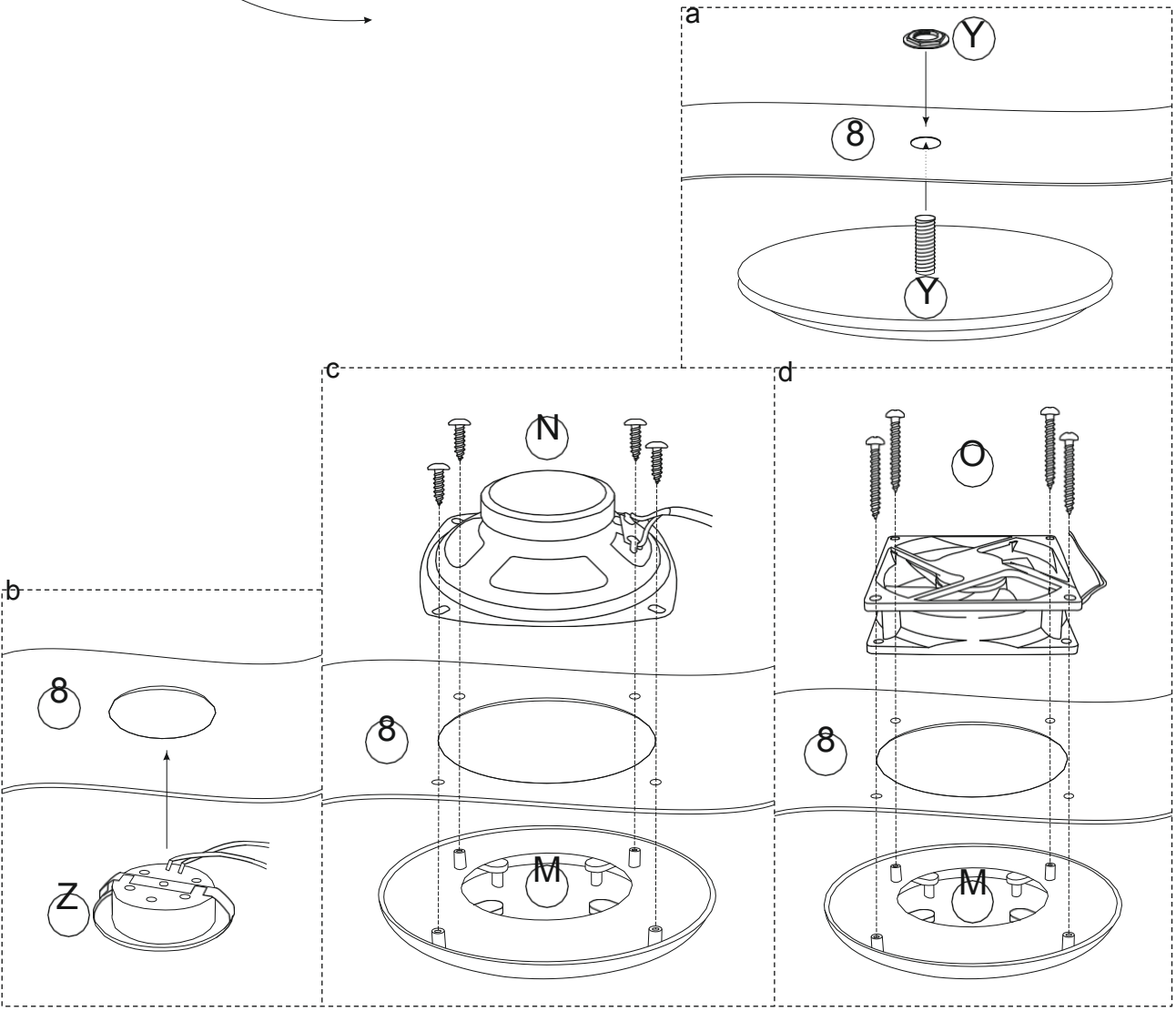
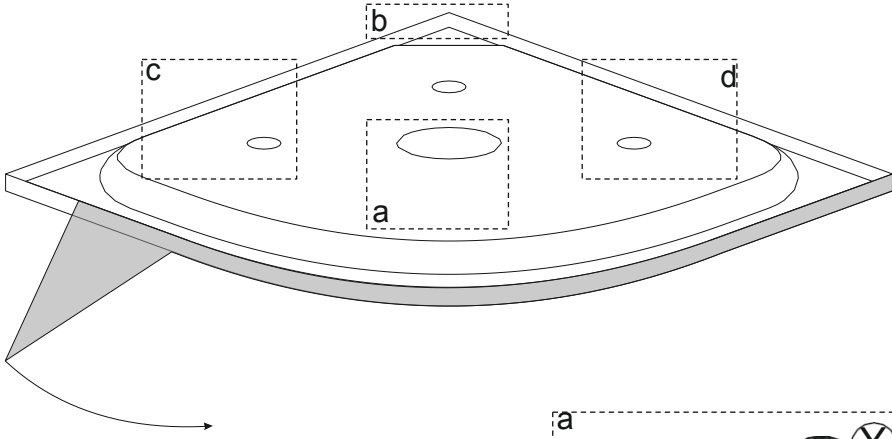
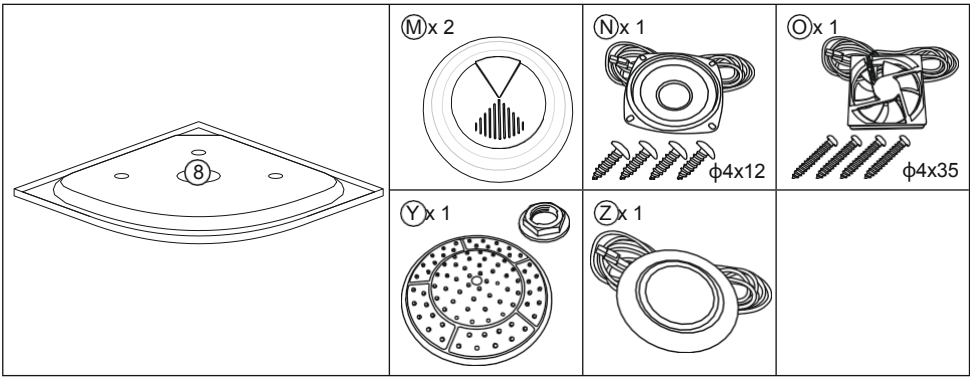


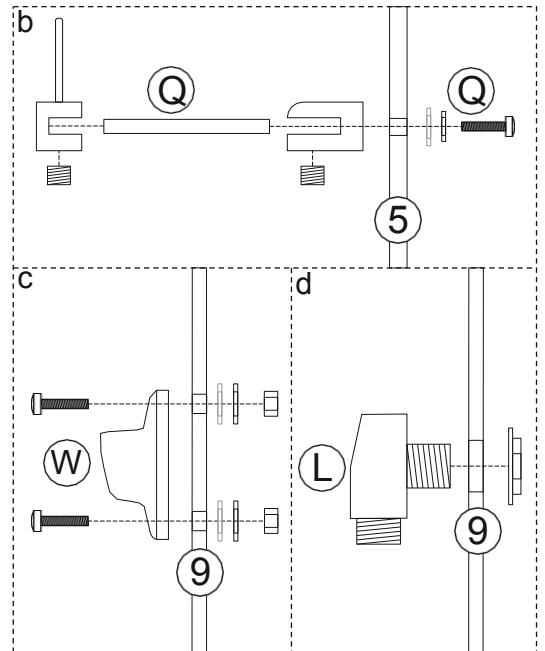
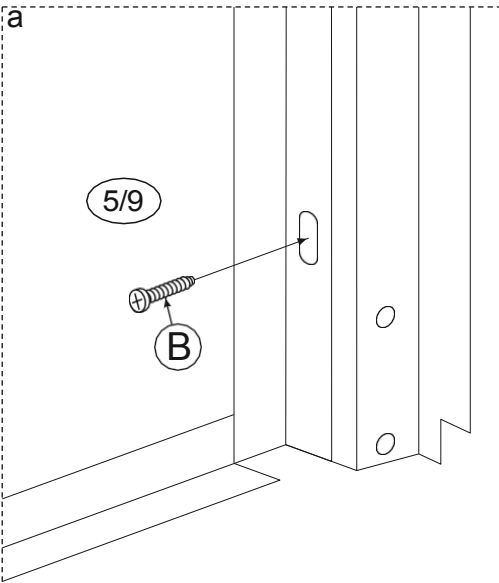
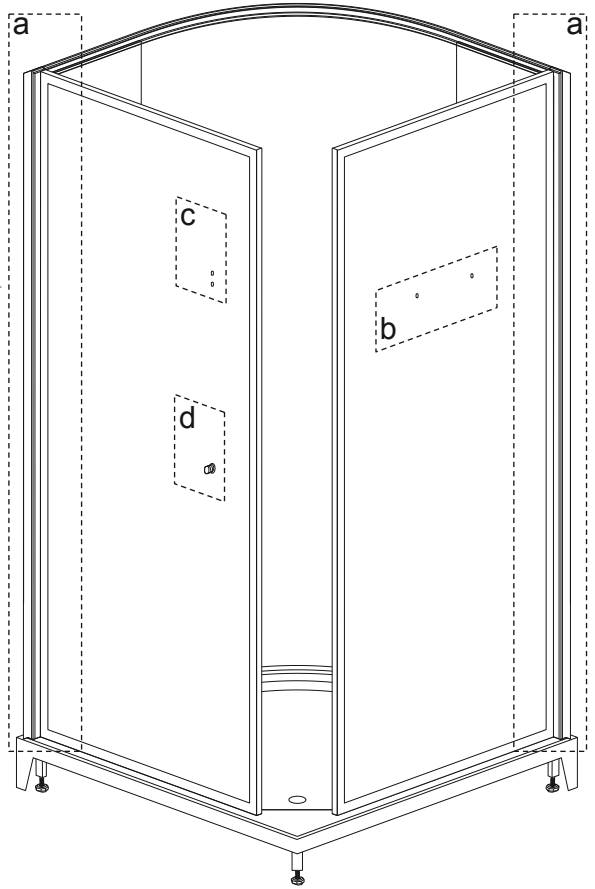
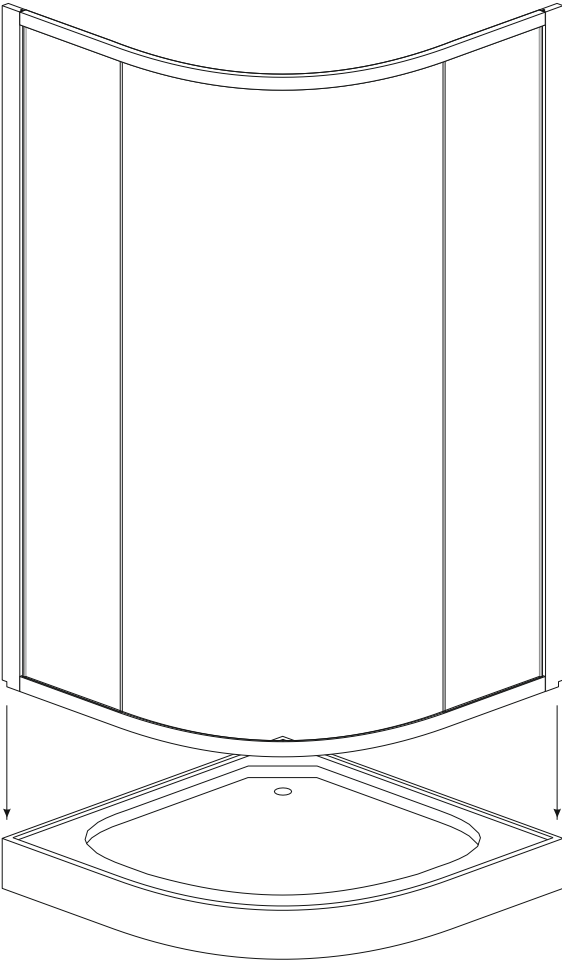
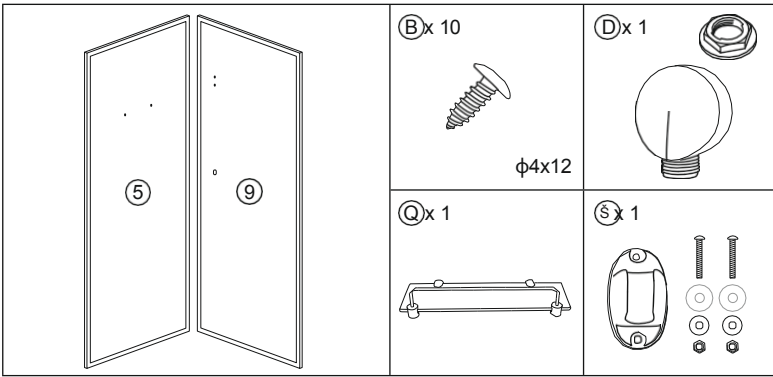


\* - Silikón

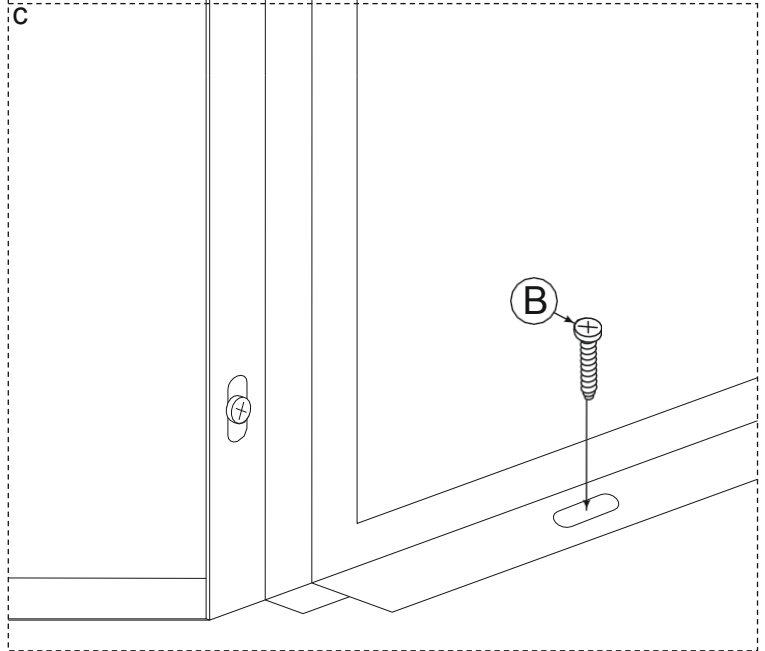
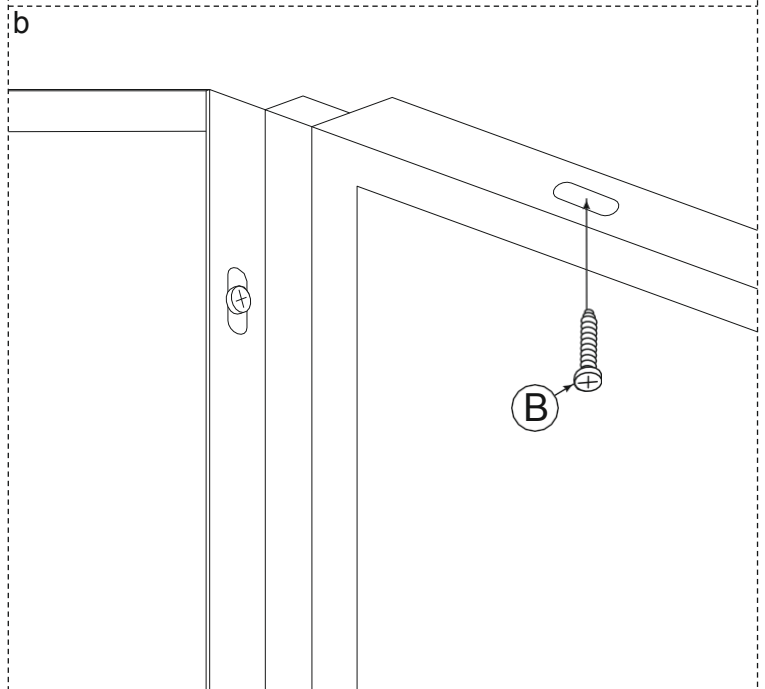
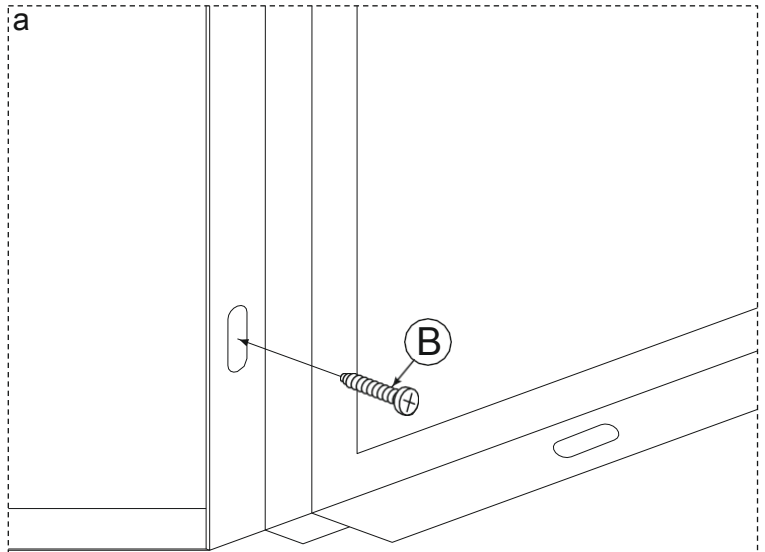
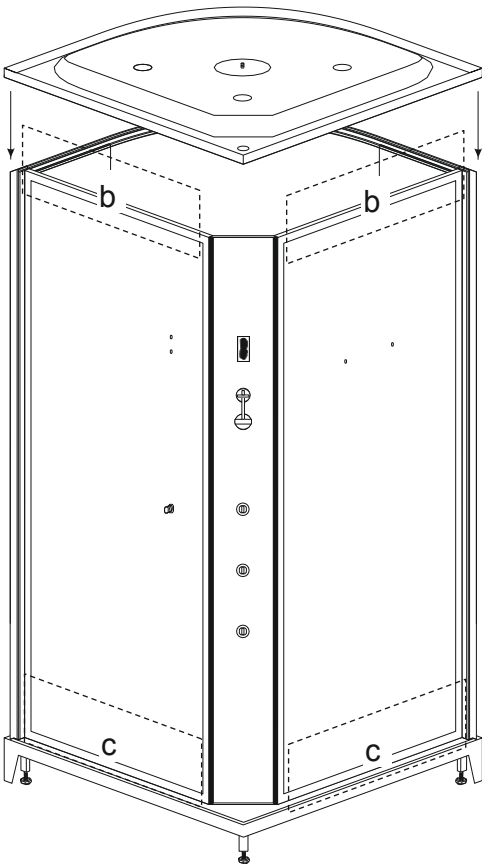
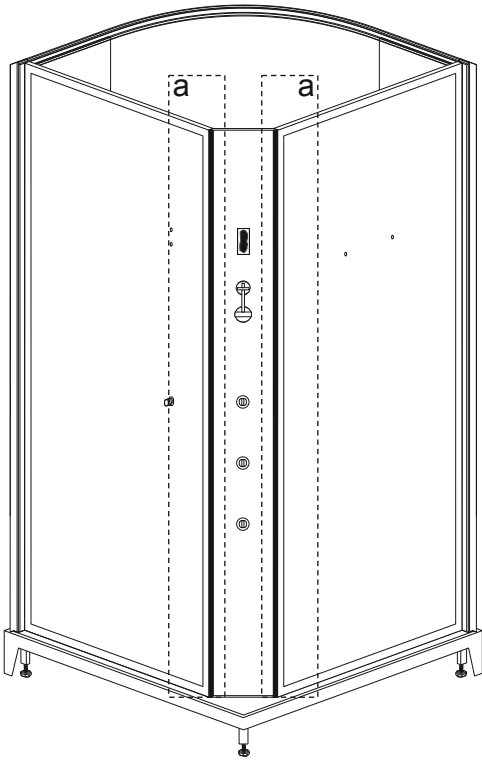


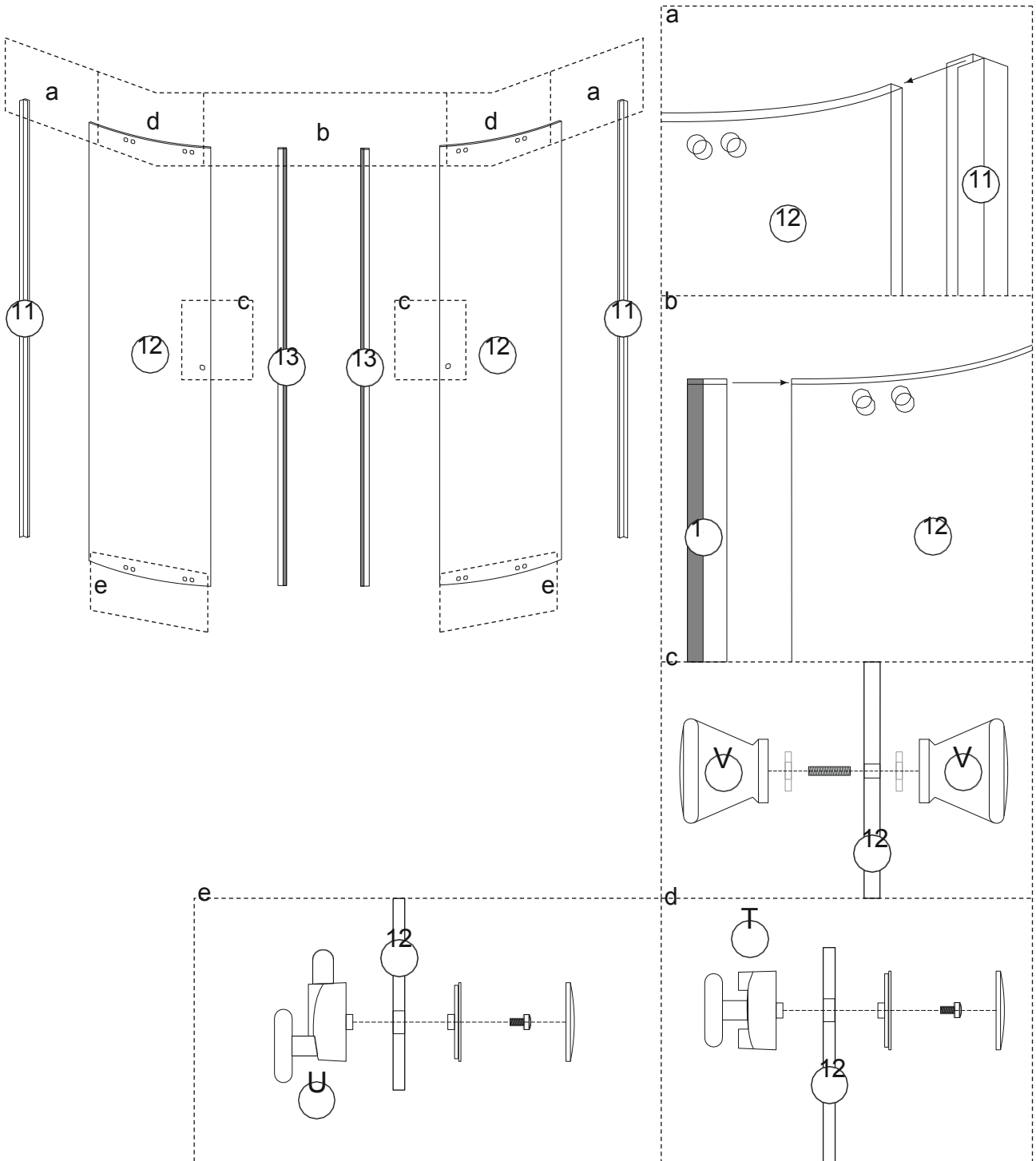
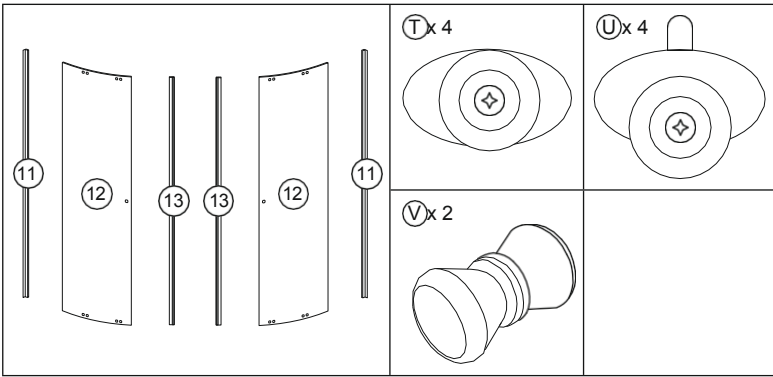


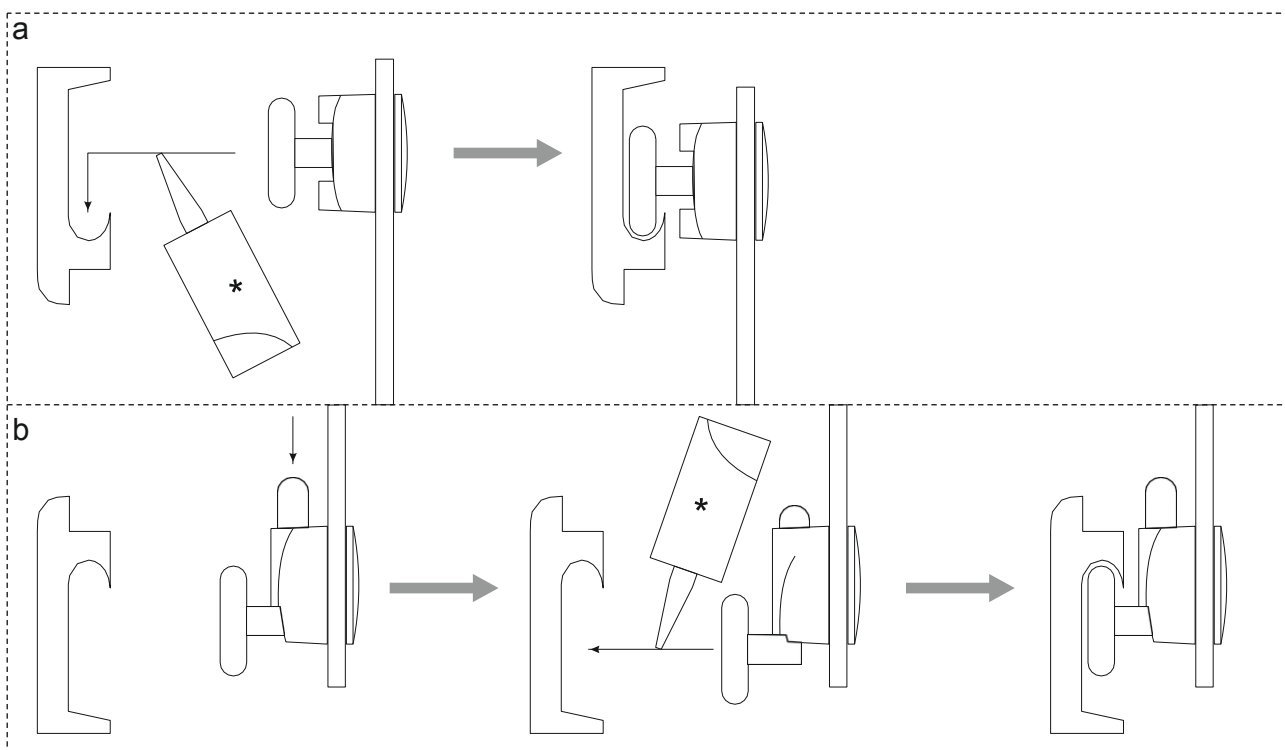
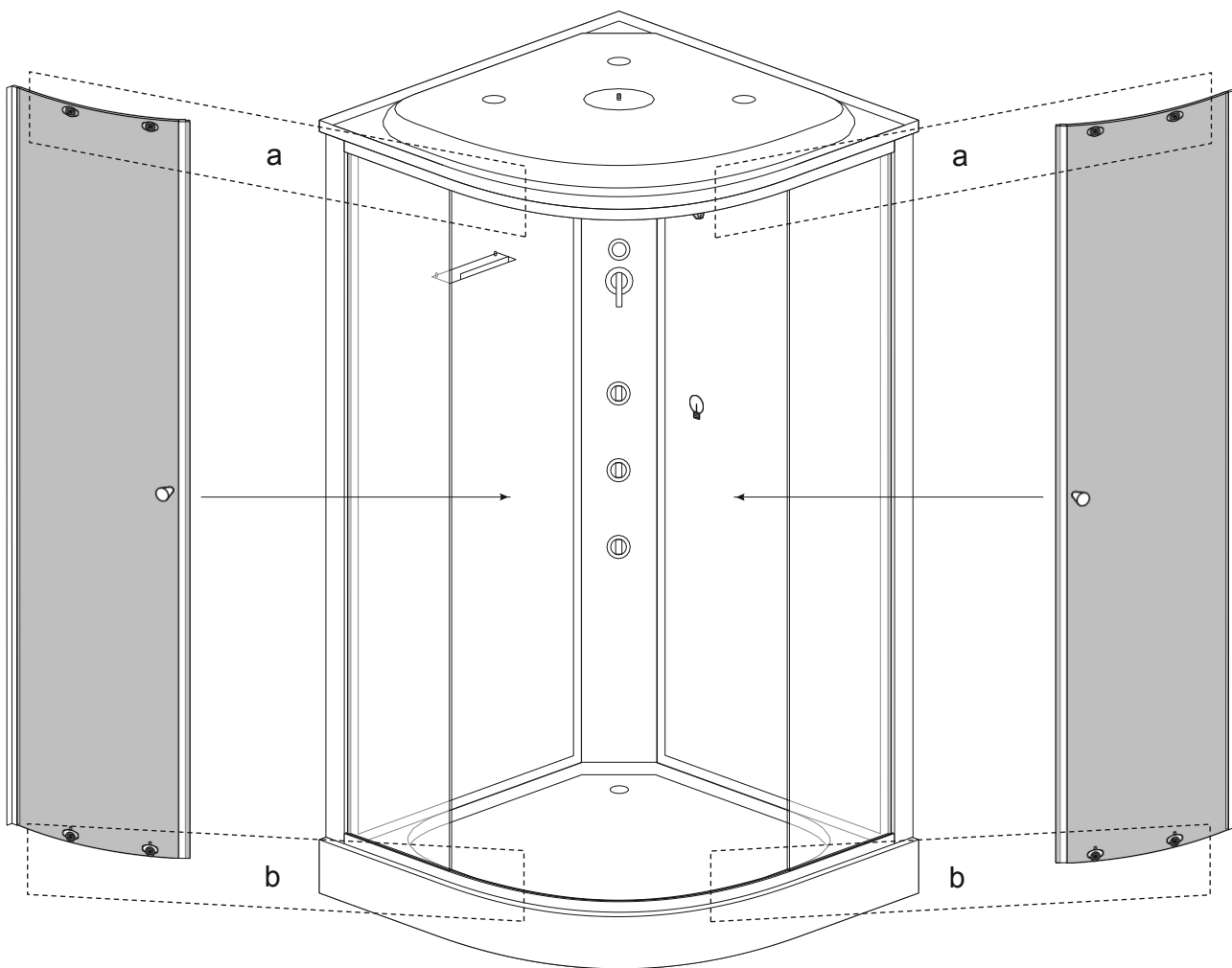




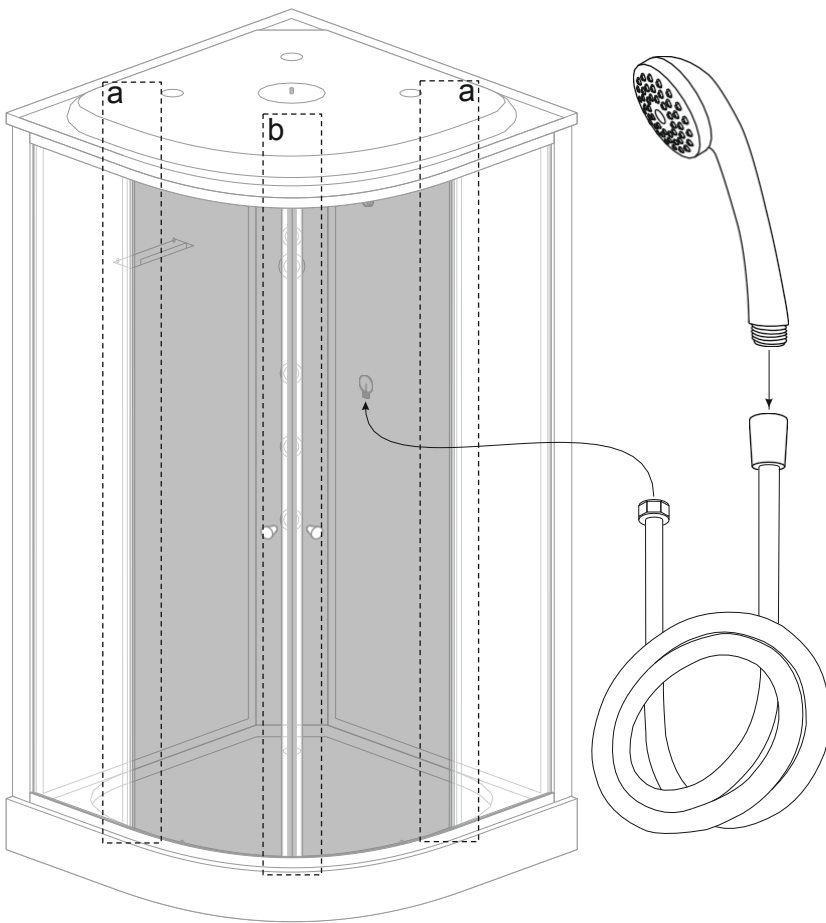
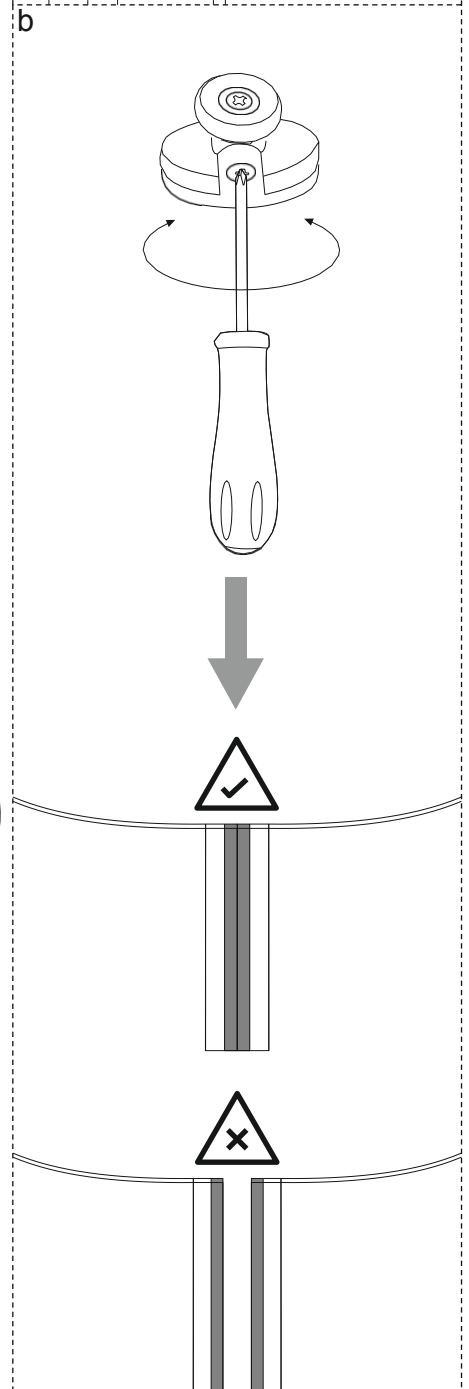
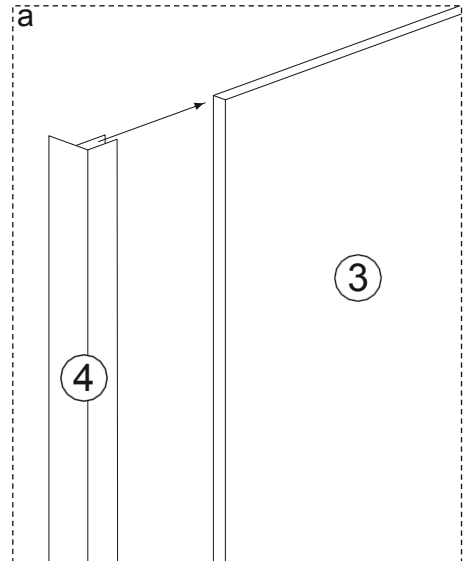
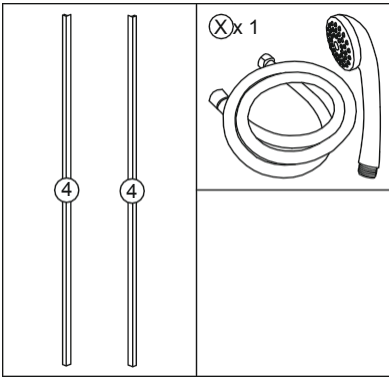
ⓑx 18





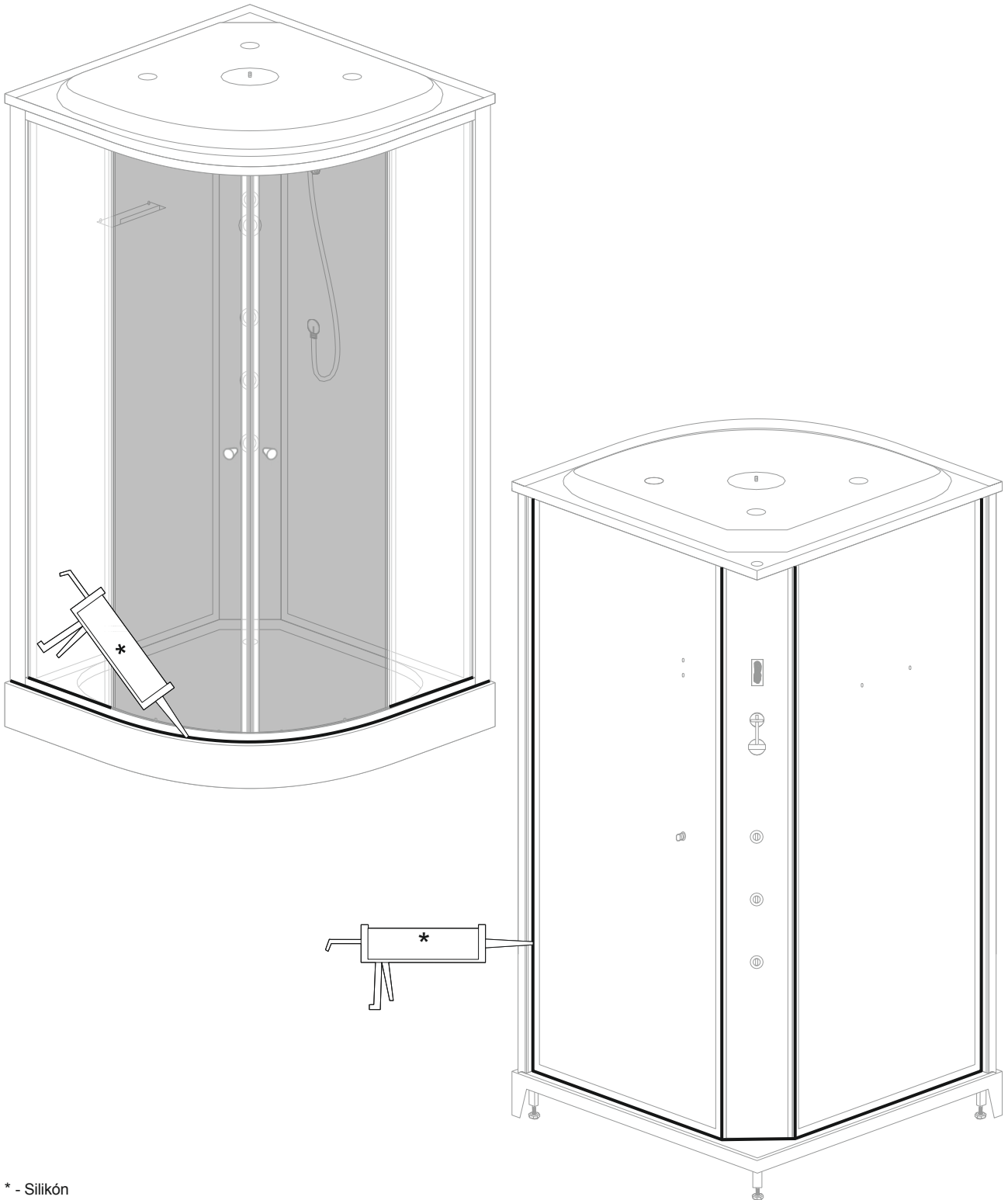


\* - silikónové mazivo

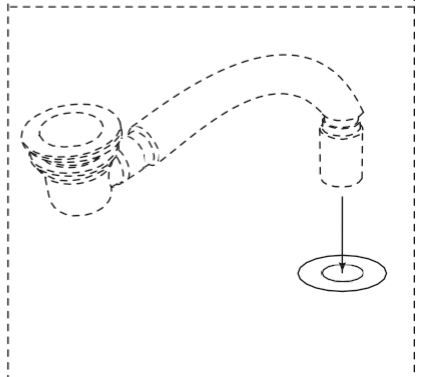
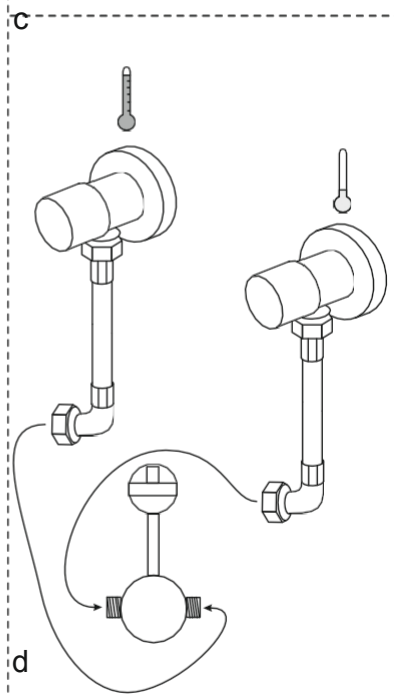
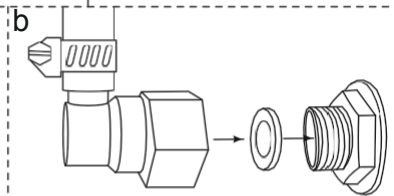
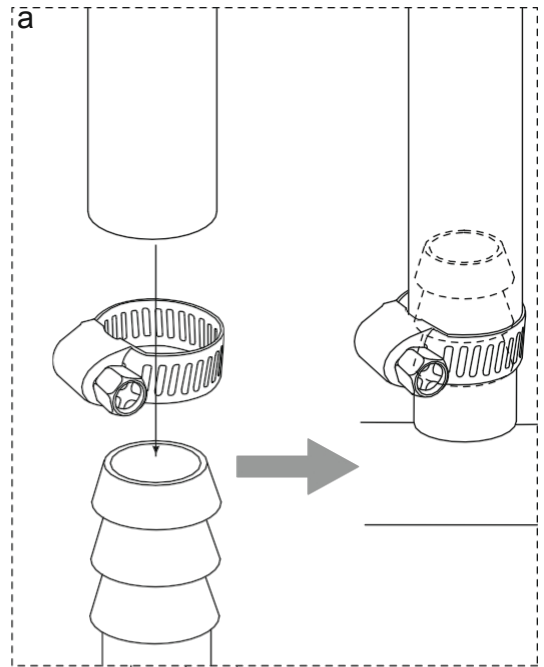
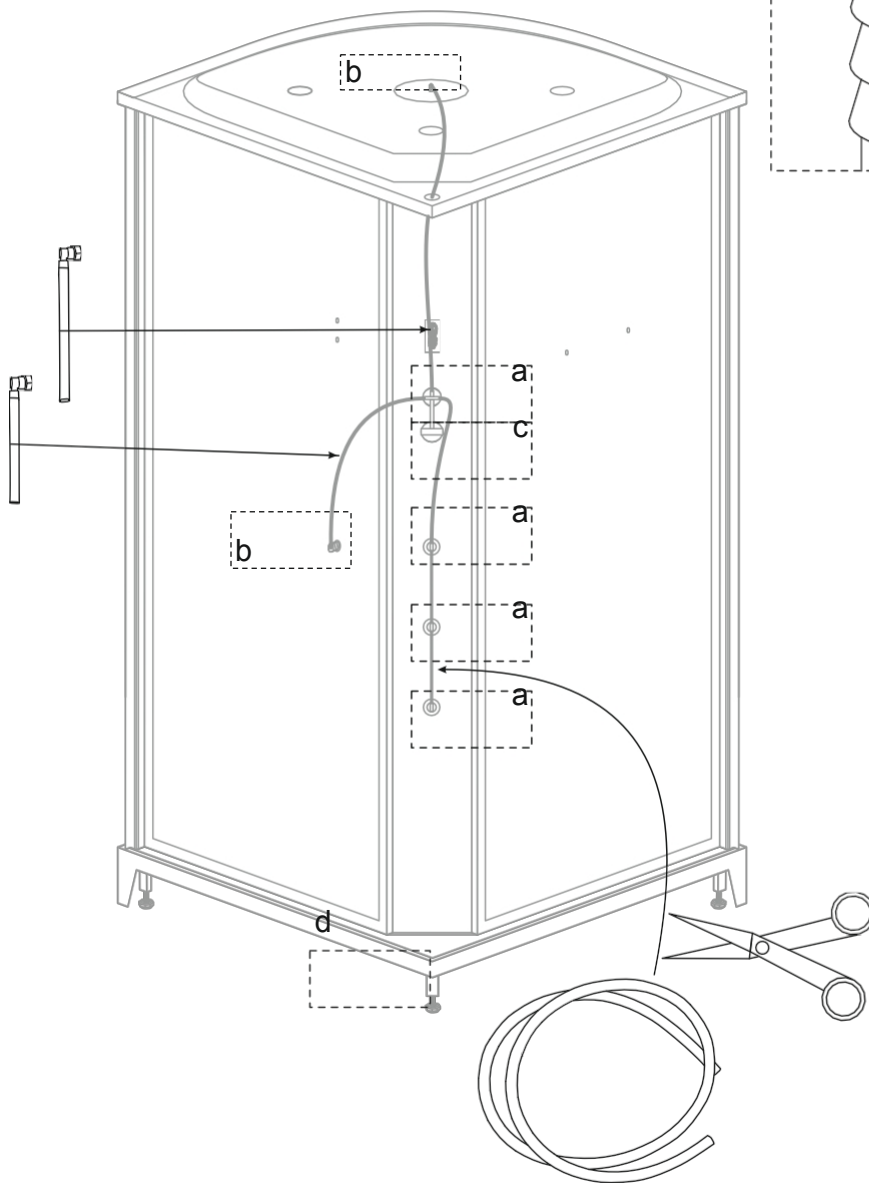
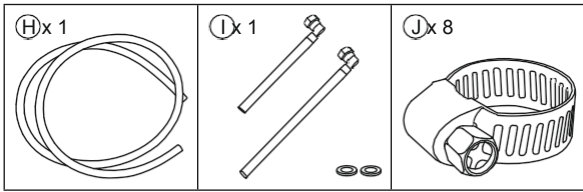




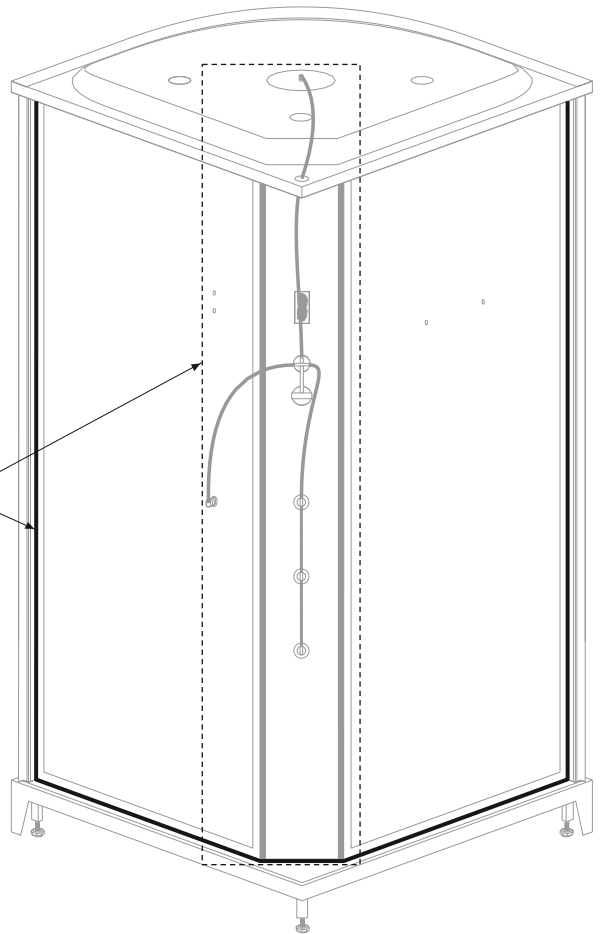
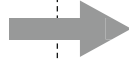
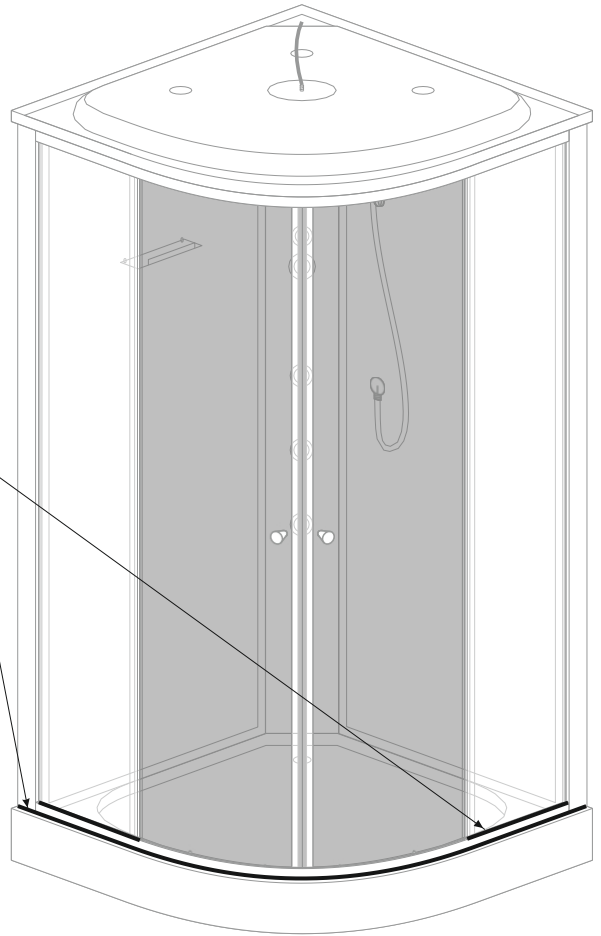
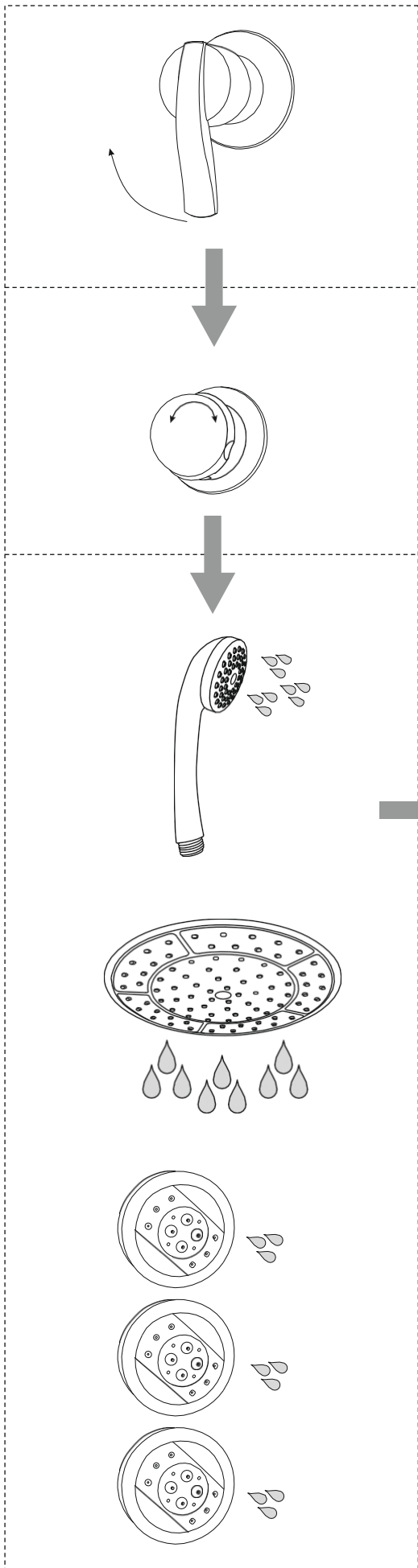
Pred nanosením silikónu očistite všetky povrchy, ktoré sa majú utesniť! Odporúča sa počkať 24 hodín, kým lepidlo stuhne. Po nalepení silikónu skontrolujte tesnosť a odstráňte prípadné netesnosti!

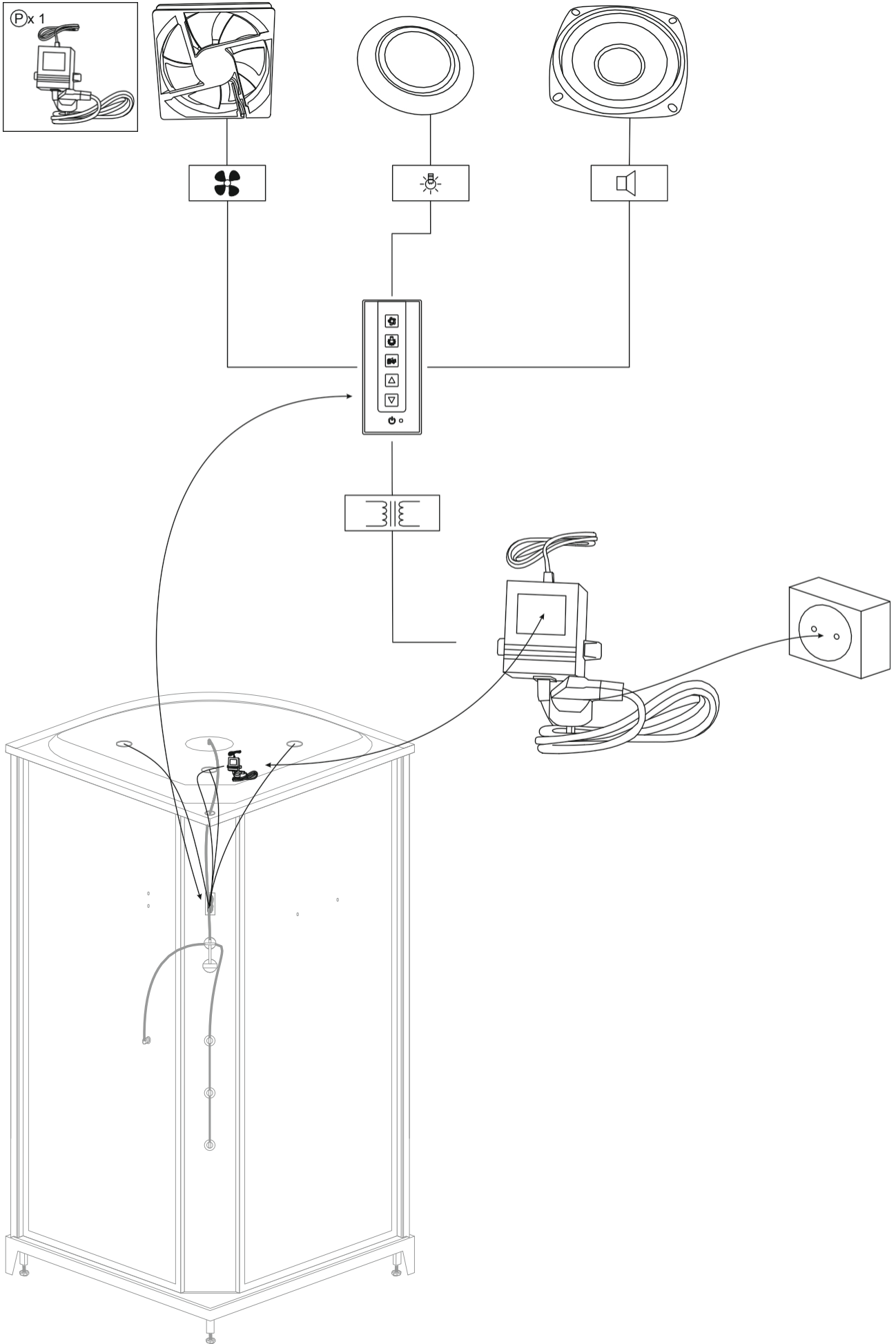


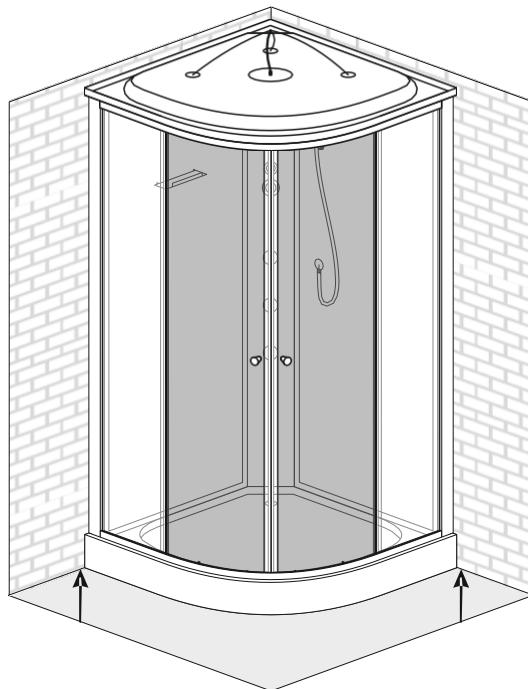
\* - Silikón







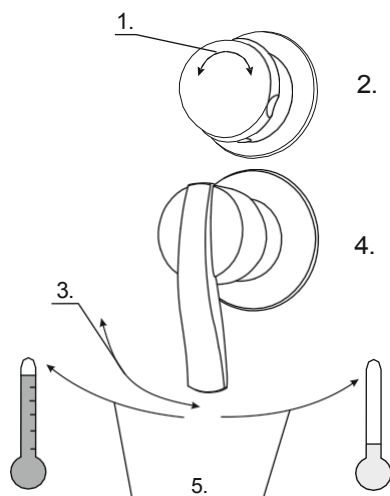




## PREVÁDZKA KABÍNY PREPÍNAČ FUNKCIÍ A ZMIEŠAVAČ

1. Výber funkcií

2. PREPÍNAČ FUNKCIÍ



Jednotlivé funkcie sa vyberajú otáčaním funkčného gombíka doľava alebo doprava. Funkcie sú nezávislé navzájom a nemôžu fungovať súčasne.

3. Riadenie prietoku

4. MIXÉR

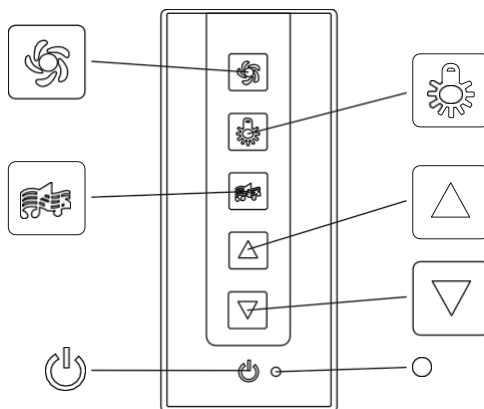
5. Regulácia teploty

Zdvihnutím rukoväte mixéra nahor sa zvýši prietok vody, jej zatlačením nadol sa prietok vody zníži. Ak chcete zvýšiť teplotu vody, otočte rukoväťou doľava, ak ju chcete znížiť, otočte rukoväťou doprava.










Masážna funkcia v kabíne sa vykonáva pomocou masážnych trysiek namontovaných na sprchovom paneli. Pri jej prevádzke sa používa úzky, tlakový, smerový prúd vody. Používanie masážnej funkcie:

- ovplyvňuje uvoľnenie svalov
- má protiboolestivý účinok

### OVLÁDACÍ PANEL



## OVLÁDANIE OVLÁDACIEHO PANELA

1. Ovládací panel sa zapína a vypína tlačidlom  . Keď panel funguje, svieti stavová kontrolka  .
2. Ventilátor sa zapína a vypína tlačidlom  .
3. Osvetlenie sa zapína a vypína tlačidlom  .
4. Rádio sa zapína a vypína tlačidlom  . Ak chcete vyhľadať rozhlasovú stanicu, stlačte tlačidlo  alebo  . Ak chcete zmeniť hlasitosť rádia, stlačte a podržte tlačidlo  alebo  , kým sa nenastaví požadovaná hlasitosť zvuku.

**POZOR:** Každé stlačenie tlačidla je potvrdené zvukovým signálom.

## POZNÁMKY TÝKAJÚCE SA BEZPEČNOSTI, POUŽÍVANIA A VLASTNOSTÍ VÝROBKU

1. Z bezpečnostných dôvodov sa vo vnútri výrobku nesmú používať elektrické spotrebiče, ktoré nie sú jeho neoddeliteľnou súčasťou. Takéto spotrebiče by mali byť umiestnené mimo dosahu osôb používajúcich výrobok.
2. Vo vnútri výrobku nenechávajte kovové predmety. Mohli by skorodovať.
3. Pred použitím masáže sa odporúča vyhľadať lekársku konzultáciu. Odporúča sa to najmä v prípade osôb užívajúcich lieky, so srdcovými alebo diabetickými ochoreniami a tehotných žien.
4. Ak lekár neodporúči inak, nepoužívajte hydromasáž dlhšie ako 15 minút.
5. Z bezpečnostných dôvodov by deti mali výrobok používať pod dohľadom dospelých.
6. Opravy by mal vykonávať len autorizovaný servisný personál.
7. Výrobok je určený len na nekomerčné účely v domácnosti.
8. Dvere kabíny by sa nemali násilne otvárať ani zatvárať. Neopierajte sa o sklenené tabule alebo panel.
9. Osoby pod vplyvom alkoholu alebo omamných látok by výrobok nemali používať.
10. Nedovoľte, aby sa výrobok dostal do kontaktu s vodou s teplotou vyššou ako 65 °C, otvoreným ohňom alebo žeravými predmetmi.
11. Prísne zakázané je aj najmenšie znečistenie lakom na nechty alebo lakom na vlasy.
12. Ak zariadenie obsluhujú deti od 8 rokov alebo osoby s obmedzenými motorickými schopnosťami alebo zmyslovými schopnosťami alebo osoby s obmedzenou príčetnosťou, uistite sa, že sa tak deje len pod dohľadom alebo po príslušnom školení, ktoré vykoná osoba zodpovedná za bezpečnosť. Deti musia byť pod dohľadom, aby sa zabezpečilo, že zariadenie nepoužívajú pre zábavu. Deti vo veku do 3 rokov sa nesmú k zariadeniu priblížiť, pokiaľ nie sú pod neustálym dohľadom dospeljej osoby. Deti vo veku od 3 do 8 rokov môžu zariadenie zapínať a vypínať za predpokladu, že bolo nainštalované v súlade s pokynmi a že sa tak deje pod dohľadom alebo po príslušnom školení týkajúcom sa obsluhy zariadenia a súvisiacich rizík. Deti vo veku od 3 do 8 rokov by nemali zariadenie pripájať, nastavovať ani vykonávať žiadne činnosti súvisiace s údržbou zariadenia.
13. V prípade, že výrobok nebudete dlhší čas používať, odpojte ho od elektrickej siete a zatvorte vodné ventily.
14. Aspoň raz týždenne vykonajte 2 - 3 plné otočenia prepínača funkcií. Zabráňte tak usadzovaniu vodného kameňa a zasekávaniu prepínača.
15. Nepoužívajte výrobok, ak je poškodený.
16. Prípustné zaťaženie dna zásobníka je 100 kg/0,5 m<sup>2</sup>, ale nie viac ako 120 kg na celej ploche dna. Výrobok môže naraz používať jedna osoba.
17. Maximálne rovnomerne rozložené zaťaženie police je 1 kg.
18. Aj keď je prívod vody uzavretý, voda môže niekoľko minút prúdiť z postrekovača, cez sprchovú hlavicu alebo trysky gravitačne.
19. V prípade, že je prúd vody nasmerovaný priamo na miesta tesnenia alebo do ich blízkosti, je možné, že malé množstvo vody unikne do vonkajšej časti výrobku.
20. Aj keď je výrobok správne vyrovnaný, je možné, že niektoré oblasti na dne, okrajoch alebo sedadle zostanú pokryté vodou. Je to prirodzený jav spôsobený povrchovým napätím.
21. Rozmerová tolerancia skiel: hrúbka - 0,3 mm; vypuklosť - 1 mm; výška/šírka - 3 mm.
22. Tolerancie ostatných rozmerov: pre rozmery ≤ 1000 mm ± 5 mm; pre rozmery > 1000 mm ± 10 mm.
23. Životnosť prevádzkových prvkov do 12 mesiacov.
24. Neodporúča sa používať náhradné výrobky iných výrobcov. Rozdiely v parametroch môžu ovplyvniť správnu prevádzku výrobku.

## ÚDRŽBA

1. Po každom použití výrobok dôkladne opláchnite čistou vodou a utrite navlhčenou handričkou - dlhodobý kontakt povrchu výrobku s prostriedkami osobnej hygieny môže spôsobiť poškodenie jeho povrchu alebo koróziu kovových prvkov. Pred úplným vyschnutím by sa mali nechať otvorené dverka a zabezpečiť dobré vetranie priestoru. Použitá handrička nesmie obsahovať vlákna na drhnutie alebo škrabanie.
2. Povrch výrobku čistite jemnými čistiacimi prostriedkami a mäkkou handričkou. Odporúča sa použiť tekutý mydlový roztok. Po vyčistení výrobok dôkladne opláchnite čistou vodou a osušte - dlhodobý kontakt povrchu výrobku so saponátmi môže spôsobiť poškodenie jeho povrchu alebo koróziu kovových prvkov.



Nepoužívajte agresívne prostriedky, ktoré obsahujú žieraviny, dráždivé látky alebo abrazíva. Môžu poškodiť povrch výrobku. Použitá tkanina nesmie obsahovať vlákna na drhnutie alebo poškrabanie.

3. Na odstránenie vápenatých usadenín a vodného kameňa možno použiť kyselinu citrónovú zriedenú s vodou v pomere 1:5. Dlhodobý kontakt s prostriedkom na odstraňovanie vodného kameňa môže spôsobiť poškodenie jeho povrchu alebo koróziu kovových prvkov.
4. V prípade, že sa na povrchu zásobníka objavia malé škrabance, poškodený povrch je potrebné vybrúsiť za mokra pomocou brúsneho papiera (č. 2000) a potom vyleštiť pomocou buffingovej zmesi a buffingových nástrojov.
5. Aspoň raz za mesiac by sa mala vykonať kontrola prevádzkových prvkov a doplniť úbytok silikónového maziva na valcoch. Opatrované prvky by sa mali vymeniť.
6. Aspoň raz za mesiac je potrebné vyčistiť odtok vody v sprchovej hlavici, masážne trysky a postrekače od vodného kameňa. Zanášanie týchto prvkov môže viesť k ich poškodeniu alebo k poškodeniu hydraulických inštalčných prvkov výrobku. Opatrovaný prvok by sa mal vymeniť.
7. Aspoň raz za mesiac skontrolujte stav vodného filtra a v prípade potreby ho vyčistite alebo vymeňte. Zaťaženie alebo poškodenie filtra môže viesť k zníženiu prietoku vody a v extrémnych prípadoch aj k poškodeniu hydraulických inštalčných prvkov výrobku.
8. Ak sa výrobok používa intenzívne alebo aspoň 30 hodín mesačne, odporúča sa vykonávať činnosti údržby opísané v bodoch 5 - 7 vyššie častejšie ako raz za dva týždne.

### Recyklácia



Označenie zariadenia symbolom preškrtnutého kontajnera informuje o zákaze umiestniť opotrebované zariadenie spolu s ostatnými odpadmi (pod hrozbou pokuty). Podrobné informácie týkajúce sa recyklácie možno získať na mestskom úrade alebo v obecnej oficiálnej správe, v komunálnej službe na recykláciu odpadov alebo na mieste, kde bol výrobok zakúpený. Ďalší prenos opotrebovaného zariadenia do zariadení zaoberajúcich sa recykláciou a zhodnocovaním prispieva k zamedzeniu vplyvu škodlivých zložiek prítomných v zariadení, ktoré by mohli mať vplyv na životné prostredie a ľudské zdravie. V tomto rozsahu patrí základná úloha každej domácnosti.

Výrobca

**NOVOTERM**<sup>®</sup> NOVOTERM Sp. z o.o.  
ul. Żimowa 6, PL 70-807 Szczecin  
wyberte si komfort [www.novoterm.eu](http://www.novoterm.eu)

**KERRA**<sup>®</sup>